

Vena[®] Vario phlebotomy chair

NLD	Bloedafnamestoel	-	Gebruiksaanwijzing
ENG	Phlebotomy chair	-	User Manual
DEU	Blutentnahmestuhl	-	Gebrauchsanweisung
FRA	Fauteuil de prélèvement	-	Mode d'emploi
ITA	Poltrona per prelievi	-	Manuale d'uso



Fabrikant:

Score B.V.
Feithspark 5
9356 BX Tolbert
Nederland
Tel: +31 (0)594 554 000
E-mail: info@scoreseating.com
Website: www.scoreseating.com

© Copyright 2023 Score B.V.

Alle rechten voorbehouden. Het is niet toegestaan zonder uitdrukkelijke schriftelijke toestemming van Score B.V. de inhoud van deze gebruiksaanwijzing te kopiëren, wijzigen of (gedeeltelijk) over te nemen voor enig ander gebruik. Tekst en afbeeldingen zijn auteursrechtelijk beschermd. Deze gebruiksaanwijzing is van toepassing op een Medisch Hulpmiddel. Bij constatering van foutief gebruik of misbruik van deze gebruiksaanwijzing, neem je contact op met Score B.V.

Vena®, Score® en het Score logo zijn (gedeponeerde) handelsmerken van Score B.V.

De informatie uit deze gebruiksaanwijzing kan zonder kennisgeving op elk moment worden gewijzigd. Bij twijfel neem je contact op met je leverancier of met de fabrikant voor de meest actuele informatie.

Inhoudsopgave

1.	Algemene informatie	4
1.1	Productbeschrijving en beoogd gebruik.....	4
1.2	Beoogde patiëntenpopulatie	4
1.3	Beoogde gebruiksomgeving en gebruikerspopulatie	4
1.4	Essentiele prestaties.....	4
1.5	Verklaring over leveranciers	4
1.6	Opmerking voor alle gebruikers.....	4
1.7	Waarschuwingen en attentiepunten	4
1.8	Schadelijke stoffen	5
1.9	Identificatie label van het hulpmiddel	5
1.9.1	Identificatie van de patiëntenstoel.....	5
1.9.2	Identificatie van de armleggers.....	6
2.	Product Omschrijving.....	7
2.1	Opties en accessoires.....	7
3.	Plaatsing en ingebruikneming van de Vena [®] Vario	8
3.1	Uitpakken het product	8
3.2	Plaatsing van het product.....	8
4.	Instructies voor gebruik.....	9
4.1	Vorbereiding voor behandeling	9
4.2	Verstelling rughoek en beensteun.....	10
4.3	Het in- en uitstappen van de Vena [®] Vario	10
4.4	Bediening spangreep/ knevel.....	11
4.5	Instellen armleggers	11
4.6	Liggend behandelen.....	12
4.7	Trendelenburg positie	12
4.8	Veiligheidsmaatregelen voor de Vena [®] Vario	12
5.	Instructies voor dagelijks onderhoud en reinigen	13
5.1	Schoonmaken van pur oppervlakten, verchromde en gecoate onderdelen, standvoeten of wielen	13
5.2	Schoonmaken van de stoffering	13
5.2.1	Stamskin Top stoffering: eigenschappen en reinigingsmethode	14
5.2.2	PUxx stoffering: eigenschappen en reinigingsmethode	15
5.3	reinigen na een spatincident.....	15
6.	Onderhoud	15
6.1	Interval voor onderhoud	15
6.2	Voorgeschreven controles	16
7.	Formaten Vena [®] Vario	17
8.	Klachten en veiligheidsmeldingen	17
8.1	Meldingen over de veiligheid en functionaliteit van het product.	17
8.2	Klachten	17
8.3	Contactgegevens	17
9.	Verkorte handleiding	17

1. Algemene informatie

Lees de instructies in de volgende hoofdstukken van deze gebruiksaanwijzing zorgvuldig door. Deze gebruiksaanwijzing is speciaal ontwikkeld voor de Vena® Vario bloedafnamestoel van Score. De Vena® Vario is in overeenstemming met de geldende wetgeving en richtlijnen ontwikkeld, getest, geproduceerd en in de markt gebracht. Bij gebruik van het medisch hulpmiddel dient de gebruiker op de hoogte te zijn van de inhoud van deze gebruiksaanwijzing.

Voor een veilige situatie tijdens het bloedafnameproces is het belangrijk dat je op de hoogte bent van de geldende richtlijnen en protocollen van de (zorg)instelling waar deze Vena® Vario wordt gebruikt. Daarnaast dien je op de hoogte te zijn van de gebruiksvoorschriften van mogelijke andere medische hulpmiddelen die tijdens het proces van bloed afnemen worden gebruikt.

Bewaar deze gebruiksaanwijzing zorgvuldig in de buurt van het medisch hulpmiddel. Bij vragen of opmerkingen kun je contact opnemen met de leverancier van dit medisch hulpmiddel of de fabrikant zoals vermeld op achterzijde van deze gebruiksaanwijzing.

1.1 Productbeschrijving en beoogd gebruik

De Vena® Vario bloedafnamestoel is een medisch hulpmiddel dat is beoogd voor om het lichaam te ondersteunen en de arm te positioneren van een patiënt tijdens bloedafname, bloed donatie, plasma donatie of het toedienen van een injectie.

De Vena® Vario is een patiënten stoel voorzien van twee bloedafname armleggers. Voor de patiënt kan de stoel in zittende en liggende stand worden ingesteld. De ligstand kan tot Trendelenburg positie (7°) worden ingesteld.

De Vena® Vario is een niet-invasief medisch hulpmiddel, bestemd voor meermalig gebruik met een gebruiksduur tot 60 minuten.

1.2 Beoogde patiëntenpopulatie

De Vena® Vario is ontworpen als patiëntenstoel voor volwassenen met een maximaal lichaamsgewicht van 150 kilogram. Kinderen vanaf 8 jaar kunnen behandeld worden in de stoel mits ze ondersteund worden of begeleid worden door een volwassene.



Waarschuwing: geschikt voor personen tot max. 150 kg lichaamsgewicht

1.3 Beoogde gebruiksomgeving en gebruikerspopulatie

De Vena® Vario is een niet-steriel product. De Vena® Vario is bedoeld voor gebruik in een professionele medische omgeving waar bloed wordt afgenomen, gedoneerd of waar injecties worden toegediend voor medische doeleinden. Dit medische hulpmiddel moet worden bediend door een arts of verpleegkundige die getraind is in het afnemen van bloed of het zetten van een injectie.

1.4 Essentiele prestaties

De Vena® Vario bloedafname stoel is het lichamelijk ondersteunen en het correct positioneren van de arm van de patiënt tijdens het bloedafnameproces, donatieproces of tijdens het toedienen van injectie. Het is mogelijk om de patiënt zowel zittend als in liggende houding te positioneren voor behandeling. De stoel is zo ontworpen dat deze kan worden voorzien van een bloedafname armlegger die de patiënten arm ondersteund tijdens de bloedafname of injectie. In geval van onwel raken, kan de patiënt in Trendelenburg positie worden gemanoeuvreed.

1.5 Verklaring over leveranciers

Dit product wordt aangeboden via het distributiekanaal van Score B.V. Voor vragen of opmerkingen over dit medisch hulpmiddel kun je contact opnemen met jouw Score leverancier. Eventueel kun je er voor kiezen om contact op te nemen met de fabrikant, Score B.V. Contactgegevens staan vermeld op de achterzijde van deze gebruiksaanwijzing.

1.6 Opmerking voor alle gebruikers

Score B.V. wijst erop dat alle gebruikers voordat ze met dit medische hulpmiddel werken:

- > de gebruiksaanwijzing hebben gelezen en bekend zijn met de functionaliteiten van de stoel en eventuele risico's
- > op de hoogte zijn van de procedures en protocollen van de medische gebruiksomgeving waar de Vena® Vario is geplaatst
- > instructie van een bevoegd persoon hebben gekregen.


1.7 Waarschuwingen en attentiepunten

Indien extra vereist aandacht is tijdens het gebruik of een veiligheidswaarschuwing van toepassing is, dan wordt dit in deze gebruikershandleiding extra herkenbaar gemaakt door middel van een symbool.

Waarschuwingen worden in deze gebruiksaanwijzing aangegeven met "**Waarschuwing**". Waarschuwingen zijn bedoeld om aan te geven dat gebruik of verkeerd gebruik van het medisch hulpmiddel kan leiden tot letsel, overlijden of andere nadelige gevolgen.

Attentiepunten "**Let op**" zijn bedoeld om te wijzen op verkeerd gebruik met als gevolg dat er een defect of beschadiging aan het medisch hulpmiddel.

De volgende symbolen voor waarschuwing of veiligheid worden gebruikt in deze gebruiksaanwijzing:

	WAARSCHUWING of LET OP: Algemeen symbool voor attentie/ veiligheidsinstructie Instructies, aanwijzingen en/of voorzorgsmaatregelen voor veilig gebruik voor patiënt en/of de persoon die het medisch hulpmiddel bediend worden met dit symbool benadrukt.
---	---

1.8 Schadelijke stoffen

Dit medisch hulpmiddel en de accessoires bevatten geen gevaarlijke stoffen of andere materialen die van invloed kunnen zijn op de gezondheid van de mens.

Dit medische hulpmiddel of de accessoires van het medische hulpmiddel bevatten geen materialen van dierlijke oorsprong.

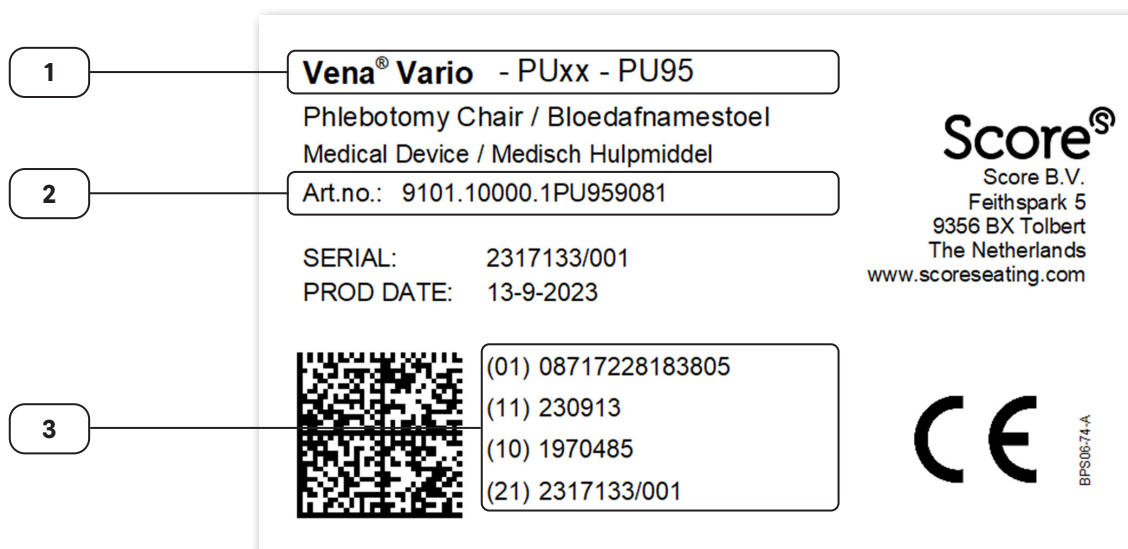
Biocompatibiliteit: de Vena[®] Vario is een niet-invasief medisch hulpmiddel. De contact oppervlakken zijn vriendelijk voor de huid en vrij van schadelijke stoffen.

Biociden: Stamskin Top bevat Folpet (N^o528/2012/CE-Folpet), een antischimmeladditief dat wordt gebruikt om het uiterlijk en de fysieke eigenschappen te behouden en de levensduur van deze artikelen te verlengen. Folpet behoort tot de groep van ftalaten (weekmakers). Patiëntenstoel voorzien van PUxx stoffering zijn vrij van ftalaten/weekmakers.



1.9 Identificatie label van het hulpmiddel

De Vena[®] Vario is een medisch hulpmiddel en dienovereenkomstig voorzien van een product informatie Op dit label staat het een Unique Device Identificatie (UDI) code waarmee de productie data te traceren is. Verwijder dit etiket nooit. In geval van service of klachten dient gerefereerd te worden aan de UDI code en de identificatie gegevens die op het etiket van het medisch hulpmiddel is geprint. Indien het label niet aanwezig is, of onleesbaar is, neem onmiddellijk contact op met de fabrikant of de leverancier van het hulpmiddel.

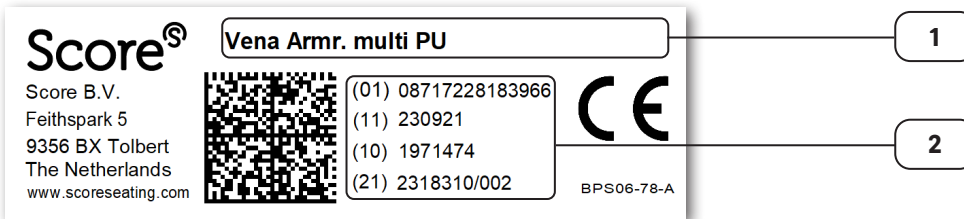
1.9.1 Identificatie van de patiëntenstoel





Nummer	Uitleg
1	Hier staat de productnaam vermeld, gevolgd door het type bekleding en de corresponderende Score kleurcode van de bekleding.
2	Art.no: is het Score artikel nummer van het product. De eerste 9 getallen (91xx.xxxxx) corresponderen met het UDI-DI nummer. Het laatste deel van het artikel nummer (.1PU959081) is een alfanumeriek veld van configureerbare onderdelen zoals kleur, vloercontacten en armleggerkeuze.
3	Wettelijke identificatie van het product (machine leesbaar): (01): UDI-DI van het product (11): Productiedatum van het product (10): BATCH nummer (21): Serienummer van het product (uniek)

	<p>LET OP: Label niet verwijderen Het product label dient op het product aanwezig te zijn. Neem onmiddellijk contact op met de leverancier of fabrikant van het medische hulpmiddel indien er geen label is op het hulpmiddel is met UDI code.</p>
	<p>LET OP: UDI-DI code Bij opmerkingen over het product, indien er behoefte is aan service of bij klachten, refereer altijd naar de UDI Code van het medisch hulpmiddel.</p>

1.9.2 Identificatie van de armleggers



Nummer	Uitleg
1	Hier staat de productnaam vermeld, gevolgd door het type bekleding en de corresponderende Score kleurcode van de bekleding.
2	Wettelijke identificatie van het product (machine leesbaar): (01): UDI-DI van het product (11): Productiedatum van het product (10): BATCH nummer (21): Serienummer van het product (uniek)

	<p>LET OP: Label niet verwijderen Het product label dient op het product aanwezig te zijn. Neem onmiddellijk contact op met de leverancier of fabrikant van het medische hulpmiddel indien er geen label is op het hulpmiddel is met UDI code.</p>
	<p>LET OP: UDI-DI code Bij opmerkingen over het product, indien er behoefte is aan service of bij klachten, refereer altijd naar de UDI Code van het medisch hulpmiddel.</p>

2. Product Omschrijving

Overzicht van Vena[®] Vario patiëntenstoel en interface:



Nummer	Uitleg
1	Rugleuning
2	Zitvlak
3	Beensteun
4	Armlegger voor bloedafname
5	Bedienhendel Trendelenburgpositie
6	Vloercontact
7	Spangreep/knevel hoogteverstelling armlegger
8	Spangreep/knevel hoekverstelling armlegger (alleen bij Vena [®] Multi-verstelbare armleggers)

2.1 Opties en accessoires

De Vena[®] Vario kan geconfigureerd worden met een keuze uit stoffering, vloercontacten en armleggers:

- › **Bekleding (1) (2) (3), keuze uit:**
 - Stamskin Top
 - PUxx
- › **Vloercontact (6), keuze uit:**
 - Trompetvoeten
 - Zwenkwielen met rem
- › **Armleggers (4), keuze uit:**

**Vena® Fixed**

Twee armleggers met vaste
hoek en pur armpadje
- art.nr. 9080.00000

**Vena® Multi-adjustable PU**

Twee multi-verstelbare arm-
leggers met pur armpadje
- art.nr. 9081.00000

**Vena® Multi-adjustable
Stamskin/PUxx**

Twee multi-verstelbare
armleggers met gestoffeerd
armpadje
- art.nr. 9082.00000
armpadje Stamskin Top
- art.nr. 9083.00000
armpadje PUxx

Optioneel zijn de volgende accessoires meegeleverd bij uw product:

- › **Sta-op-beugels:** beugels bedoeld om de patiënt te ondersteunen bij het in- en uitstappen van de stoel.
- › **Voetbediening TB:** voetpedaal waarmee de zithoek van de stoel kan worden bediend en, indien noodzakelijk, de patiënt door gebruik van een voetbedieningspedaal in Trendelenburg stand te plaatsen. Indien er wordt gekozen om de Vena® Vario te voorzien van de Voetbediening TB, blijft het mogelijk om de zithoek van patiëntenstoel te verstellen met de "Bedienhendel Trendelenburgpositie" (5).

	<p>LET OP: een Vena® armlegger is voorzien van een eigen label De Vena® armleggers zijn voorzien van een eigen CE productlabel met een eigen UDI-DI. De Vena® armleggers zijn losse producten en kunnen worden uitgewisseld tussen verschillende Score Vena® bloedafnamestoelen. Raadpleeg hiervoor altijd de gebruiksaanwijzing van de Vena® Line bloedafnamestoel en de artikelnummers die op de labels van de van de desbetreffende Vena® bloedafnamestoelen en Vena® armlegger zijn aangebracht.</p>
	<p>LET OP: alleen accessoires plaatsen die voor het product bedoeld zijn Als er accessoires worden gebruikt die niet goedgekeurd zijn door de fabrikant voor het beoogd gebruik, dan is dit foutief gebruik en vervalt risicoaansprakelijkheid van de fabrikant voor het gebruik van de Vena® Vario zolang de desbetreffende niet-goed gekeurde configuratie blijft bestaan.</p>
	<p>WAARSCHUWING: altijd twee Vena® armleggers op een Vena® Vario behandelstoel plaatsen De armlegger verhindert zijwaarts vallen van een persoon uit een stoel.</p>
	<p>WAARSCHUWING: plaats alleen door de fabrikant goedgekeurde armleggers op de Vena® Vario behandelstoel Armleggers die niet door de fabrikant getest zijn in combinatie met de Vena® Vario mogen niet aan de Vena® Vario worden bevestigd.</p>

3. Plaatsing en ingebruikneming van de Vena® Vario

3.1 Uitpakken het product

Het product wordt gemonteerd en in een doos op een pallet geleverd. De verpakking dient onbeschadigd te zijn tijdens ontvangst. Als de verpakking beschadigd blijkt te zijn, meld bij de transporteur en waarschuw onmiddellijk de leverancier van de Vena® Vario. Waar mogelijk een foto meesturen van de beschadigde verpakking en het verzendlabel dat op de verpakking is aangebracht.

De onbeschadigde verpakking kan worden verwijderd en afgevoerd. De pallet bestaat uit hout en kan worden gerecycled, het karton hoort als papier te worden afgevoerd en het plastic kan als plastic worden afgevoerd

3.2 Plaatsing van het product

Controleer of het product correct is geleverd met de juiste accessoires en opties en inspecteer het product om ervan verzekerd te zijn dat het product correct en onbeschadigd is geleverd. Neem bij beschadiging, incomplete of verkeerde levering direct contact opnemen met de leverancier, inclusief een foto van de beschadigde onderdelen en een foto van het productlabel (CE label).



Reinig het product voordat deze in de behandelruimte wordt geplaatst. Raadpleeg Hoofdstuk 5 "Instructies voor dagelijks onderhoud en reinigen"

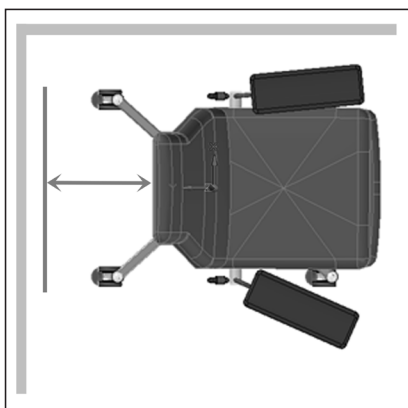
Voor correcte plaatsing in de ruimte volg de instructies op uit hoofdstuk "4.1 Voorbereiding voor behandeling"

Neem kennis van deze handleiding voor correct gebruik van de Vena[®] Vario

4. Instructies voor gebruik

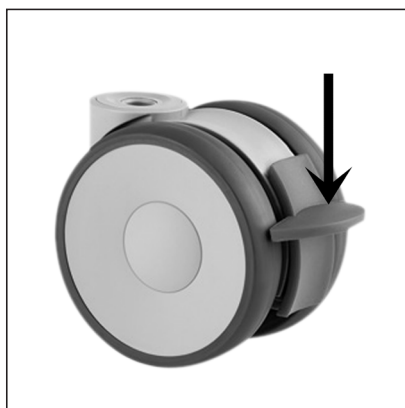
4.1 Voorbereiding voor behandeling

Voordat de patiënt plaatsneemt in de Vena[®] Vario patiëntenstoel, voer de volgende handelingen uit:



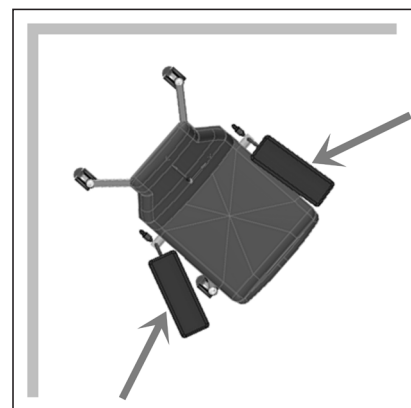
1. Plaats de stoel vrij in de ruimte

Voordat een patiënt wordt opgeroepen voor bloedafname controleer of de patiëntenstoel Vena[®] Vario vrij staat in de ruimte en of er voldoende ruimte is zodat de stoel geen contact maakt met de omgeving als deze in een liggende stand wordt geplaatst.



2. De patiëntenstoel moet stevig geplaatst zijn

Als voor vloercontact (6) wielen zijn gekozen: zet alle 4 wielen op de rem door de rode remclips naar beneden te duwen.



3. Controleer of de patiëntenstoel is voorzien van twee bloedafname armleggers

De stoel dient voorzien te zijn van twee armleggers welke geplaatst zijn in de daarvoor bestemde armlegger opname die zich aan de zijkant van de zitting bevinden

4. Controleer de stoffering

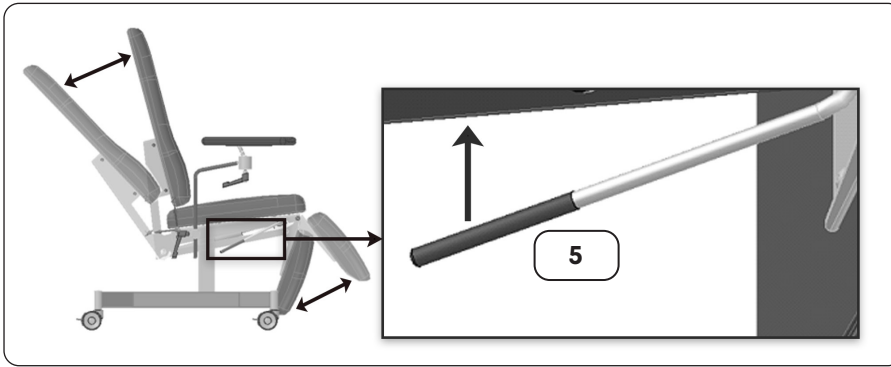
De stoffering heeft geen beschadigingen. Controleer of er geen scheuren zijn en of stiknaden gesloten zijn.

5. Maak de stoel schoon

Volg voor het reinigen van de stoel de instructies van hoofdstuk 5. Instructies voor dagelijks onderhoud en reinigen

	WAARSCHUWING: Patiëntenstoel moet voor gebruik op de rem worden gezet. Een patiënt mag alleen plaatsnemen in een geremde stoel. Tijdens de behandeling moet de stoel met wielen geremd zijn.
	WAARSCHUWING: Patiëntenstoel moet voorzien zijn van twee armleggers Tijdens de behandeling dient er aan beide zijden een armlegger aanwezig te zijn om te voorkomen dat de patiënt zijwaarts uit de stoel valt wanneer hij of zij onwel wordt.
	WAARSCHUWING: De werkruimte moet onbelemmerd zijn Zodra een patiënt onwel wordt, dan dient de stoel onbelemmerd in Trendelenburg positie te worden bewogen. Personen en objecten dienen op voldoende afstand te worden geplaatst voor goed functioneren van de patiëntenstoel.
	LET OP: stoel staat vrij in de behandelruimte Zorg ervoor dat de stoel vrij in de ruimte is geplaatst en dat deze niet in contact komt met de muren en/of andere objecten in de ruimte om schade aan de patiëntenstoel of andere objecten te voorkomen.
	LET OP: stoffering is onbeschadigd Beschadigde stoffering kan leiden tot ophoping van vuil en bacterievorming van binnenuit. Indien stoffeedelen beschadigd zijn, dienen deze gerepareerd te worden. Neem contact op met de leverancier of fabrikant van het hulpmiddel.

4.2 Verstelling rughoek en beensteun



Gebruik hendel (5) onder de zitting voor het verstellen van de rughoek en beensteun. Deze hendel bevindt zich onder de zitting aan zowel de linker- als rechterzijde van de stoel. Door de hendel omhoog te trekken en de rugleuning naar beneden te duwen kun je de rughoek aanpassen. De verstelling naar ligstand gaat eenvoudiger wanneer er al een persoon in de stoel zit.



De beensteun beweegt synchroon met de verstelling van de rughoek mee. De beensteun kan niet apart ingesteld worden.

De rug- en beensteun zijn traploos instelbaar. Door de bedienhendel los te laten vergrendeld de verstelling automatisch.

Door de hendel (5) omhoog te trekken en de rugleuning omhoog te duwen breng je de stoel weer in rechte positie. Het omhoogduwen wordt vereenvoudigd door de ondersteuning van een gasveer.

	<p>WAARSCHUWING: het is niet toegestaan de Vena® Vario behandelstoel door patiënten te laten bedienen. Alleen de personen die op de hoogte zijn van de werking van de stoel en de gebruiksaanwijzing mogen de Vena® Vario behandelstoel bedienen.</p>
	<p>LET OP: Gebruik voor het verstellen altijd twee handen. Gebruik één hand om de hendel te bedienen en gebruik de andere hand om de rugleuning te verstellen van de stoel. Trek niet aan de beensteun</p>

4.3 Het in- en uitstappen van de Vena® Vario



Nodig de patiënt uit om plaats te nemen in de stoel. De patiënt mag alleen plaats nemen in de Vena® Vario patiëntenstoel die in een zittende positie is ingesteld. Ook bij het uitstappen dient de stoel terug te worden gebracht in de meest rechtopstaande zitstand van de stoel. Doe dit door hendel 5 omhoog in te trekken en de rugleuning van de stoel begeleiden naar de meest rechtopstaande positie van de stoel.

Een patiënt dient rechtop in de stoel plaats te nemen en de rug van de patiënt moet goed contact te maken met de rugleuning van de stoel.

Voor extra gemak bij het in- en uitstappen van de Vena® Vario, kun je optioneel sta-op-beugels laten monteren op de Vena® Vario patiëntenstoel.

	<p>WAARSCHUWING: als de stoel in liggende stand is ingesteld kan een persoon kan gehinderd worden door armleggers of sta-op-beugels tijdens het in- en uitstappen van de stoel Een persoon mag alleen plaatsnemen in, of uitstappen uit een stoel die in de meest rechtop staande zit-stand is ingesteld.</p>
	<p>LET OP: stoel moet volledig rechtop in zitpositie zijn ingesteld tijdens het in- en uitstappen van de stoel</p>

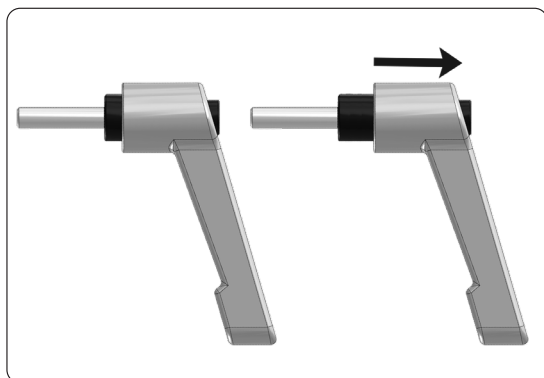
4.4 Bediening spangreep/ knevel

De armleggers van de Vena[®] Vario kunnen zo worden ingesteld dat jij de patiëntenarm goed kunt positioneren voor het inbrengen van een naald in de vene. Door een goede positie van de arm kan de operator een betere werkhouding aannemen en ontspannen tijdens het aanprikken van de patiënt. Voor het goed vastzetten en het eenvoudig los maken van de armlegger of het armpadje, maak je gebruik van de spangrepen/knevels (7).

Het voordeel van een spangreep is dat het hendeltje ook vrij kan draaien en waardoor je de hendel zo kan instellen zodat jij altijd goed grip hebt of kracht kunt zetten tijdens het instellen van de armlegger.

7

8

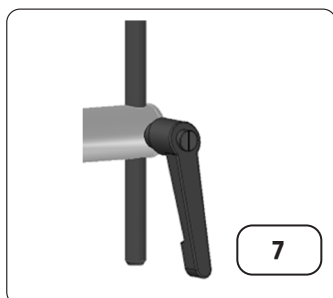


Aanpassen aangreep en de grip van de spangreep:

1. Houd de hendel vast met de hand.
2. Terwijl je de hendel vast houdt, trek de hendel naar achteren.
3. Tijdens het terugtrekken van de hendel, kun je de hendel vrij draaien.
4. Stel de hendel zo in, zodat de aangreep goed werkt voor jou als operator.
5. Laat de hendel los.

De positie van de aangreep van de hendel is nu verbeterd. Hierdoor heb je betere grip op de spangreep en is het gemakkelijker om de armlegger vast te zetten. Door bovenstaande stappen te herhalen, kun je de positie van de greep zo instellen zodat jij voldoende kracht hebt om de spangreep te bedienen.

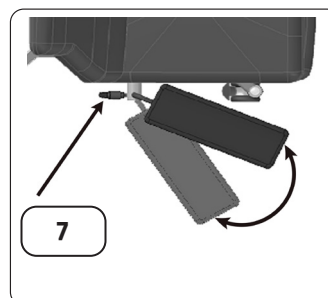
4.5 Instellen armleggers



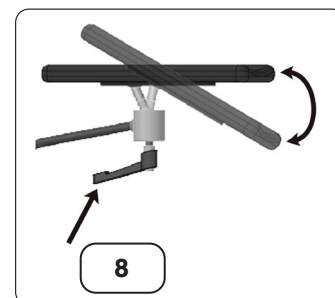
tekening 1



tekening 2



tekening 3



tekening 4

Hoogte- en diepteverstelling (tekeningen 1 t/m 3)

Gebruik spangreep (7) om de hoogte van de armlegger aan te passen.

- Draai de hendel van tekening 1 tegen de klok in de armlegger los te draaien.
- Stel de juiste werkhoogte in van de armlegger (tekening 2).
- Draai de armlegger meer naar buiten (tekening 3) of juist naar binnen voor een aangename werkhouding
- Zet de armlegger vast door de hendel van de spangreep met de klok mee te draaien.

Aanpassen hoek armpadje (tekening 4)

(alleen van toepassing op de Vena[®] Multi-Adjustable armleggers met art NRS. 9081.00000, 9082.00000 en 9083.00000)

- Draai spangreep (8) los door deze tegen de klok in te draaien.
- Positioneer de hoek van het armpadje
- Fixeer het armpadje door spangreep 8 vast te zetten door de hendel van de spangreep met de klok mee te draaien.

Start de behandeling als alle spangrepen goed geklemd zijn de armleggers goed vast zitten.



WAARSCHUWING: de Vena[®] armleggers moeten gefixeerd zijn tijdens de behandeling

Als een armlegger niet goed vast gezet is, kan deze wegdraaien of wegzakken tijdens de behandeling.

4.6 Liggend behandelen

Het is mogelijk om de patiënt in liggende positie bloed af te nemen. Volg hiervoor instructies van hoofdstuk 4.2 "Verstelling rughoek en beensteun". Zorg ervoor dat er altijd twee armsteunen geplaatst zijn op de behandelstoel tijdens een behandeling in liggende positie. Voor goede ondersteuning van de arm tijdens bloedafname, donatie of het zetten van een injectie, adviseren we je gebruik om te maken van de Vena® Multi-Adjustable armleggers (art. nrs. 9081.00000, 9082.00000 en 9083.00000). Stel de hoek van het armpadje dusdanig in zodat de arm goed ondersteund wordt. Voor het instellen van de armleggers, volg de instructies van hoofdstuk 4.5 Instellen armleggers.


	<p>LET OP: gebruik in liggende positie de Vena® Multi-Adjustable armlegger Als de patiënt ligt, dan is de positie van de patiëntenarm anders. De pads van de Vena® Multi-Adjustable armleggers kunnen in hoek worden versteld.</p>
---	---

4.7 Trendelenburg positie

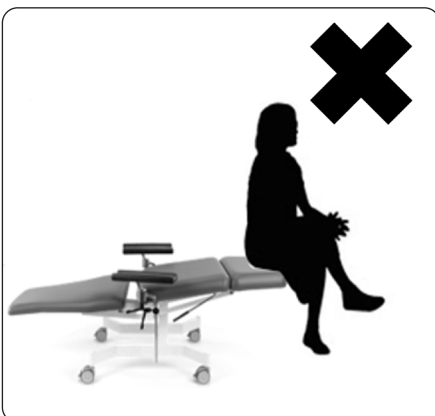
De Vena® Vario is voorzien van een Trendelenburg positie. Deze positie is bedoeld als een patiënt tijdens bloedafname, donatie of het zetten van injectie onwel wordt met een vasovagale syncope (flauwvallen) als reactie.



Door hendel (5) in te trekken en de stoel te bewegen in de verst achteroverliggende positie, wordt de patiënt in Trendelenburg positie bewogen waarbij de voeten hoger liggen dan het hart, en het hart hoger ligt dan het hoofd.

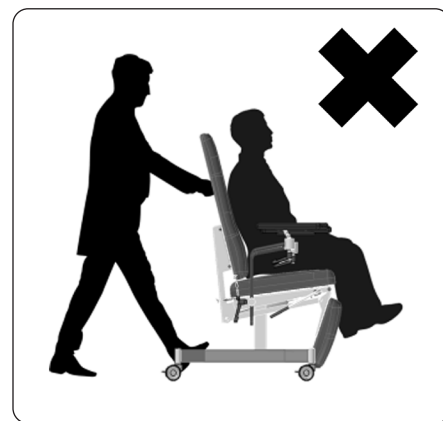
Volg hierbij altijd de protocollen die ter plaatse gelden. Zodra de patiënt weer bij bewust zijn komt, kun je de patiënt weer langzaam omhoog laten komen en bij laten komen in de stoel.

	<p>WAARSCHUWING: de Vena® Vario dient altijd voorzien te zijn van twee Vena® armleggers In liggende positie of als de patiënt onwel wordt kan deze zijwaarts vallen. De armleggers bieden bescherming.</p>
	<p>WAARSCHUWING: Volg altijd het protocollen van de instantie op wanneer een patiënt onwel wordt De Vena® Vario biedt ondersteuning als een patiënt onwel wordt. Door de protocollen te kennen en op te volgen weet je precies welke stappen moeten worden genomen in geval van een noodsituatie.</p>
	<p>WAARSCHUWING: eerst de naald veilig stellen voordat de patiënt in Trendelenburg wordt geplaatst Volg de protocollen van de instantie die gelden op het moment dat een patiënt onwel wordt en (dreigt) flauw te vallen.</p>

4.8 Veiligheidsmaatregelen voor de Vena® Vario



	<p>WAARSCHUWING: Rugleuning (1) niet als zitvlak gebruiken Wanneer de rugleuning als zitvlak wordt gebruikt, kan de stoel kantelen.</p>
	<p>WAARSCHUWING: Beensteun (3) niet als zitvlak gebruiken Wanneer de beensteun als zitvlak wordt gebruikt, kan de stoel kantelen.</p>



	WAARSCHUWING: niet leunen op de armleggers De bloedafname armleggers zijn bedoeld voor ondersteuning van arm tijdens bloedafname.
	WAARSCHUWING: armleggers zijn geen opstahulp Voor het gaan zitten of opstaan kan een patiënt gebruik maken van sta-op-beugels (optioneel mee te bestellen) als opstahulp.
	WAARSCHUWING: de Vena[®] Vario niet gebruiken voor transport van patiënten De Vena [®] Vario is niet geschikt voor transport van patiënten.
	LET OP: wielen alleen gebruiken om de patiëntenstoel zonder patiënt te verplaatsen Inden de Vena [®] Vario regelmatig in de ruimte of tussen ruimtes wordt verplaatst, is het mogelijk om te kiezen voor wielen als vloercontact (6). Deze zijn optioneel mee te bestellen.

5. Instructies voor dagelijks onderhoud en reinigen

De Vena[®] Vario is een niet-steriel product. Dagelijks kun je de Vena[®] Vario af met een vochtige lap, eventueel met een niet-alkalisch schoonmaakmiddel, afnemen.

5.1 Schoonmaken van pur oppervlakten, verchroomde en gecoate onderdelen, standvoeten of wielen

- › Reinigen met een vochtige doek eventueel voorzien van een mild reinigingsmiddel zonder schuurmiddel.
- › Na het gebruik van een vochtige doek de Vena[®] Vario nadrogen met een droge doek.
- › Als de Vena[®] Vario voorzien is van wielen, verplaatst deze niet als de vloer of wielen nat zijn.
- › De gasveer die geplaatst is onder de stoel is bedoeld om de stoel te verstellen. Deze mag nooit met water of een ander reinigingsmiddel worden afgenomen.

Bij aanraking met bloed of andere lichaamssappen:

- › Pur, verchroomde en gecoate onderdelen reinigen met een koude oplossing van 10.000 ppm chlorine en water. Daarna onmiddellijk met een schone natte doek afnemen. Tenslotte nadrogen met een schone droge doek.

	LET OP: Reinig het volledige product voordat u het in gebruik neemt Volg de hygiëne protocollen van de werkomgeving waar de Vena [®] Vario patiëntenstoel geplaatst is.
--	--

5.2 Schoonmaken van de stoffering

De gestoffeerde delen van de stoel zijn zorgvuldig gekozen op basis van eigenschappen die aansluiten bij de eisen van een medische omgeving. Standaard is de Vena[®] Vario is gestoffeerd met Stamskin Top[®] of PUxx[®]. Raadpleeg de productsticker op het medisch hulpmiddel om te achterhalen of jouw Vena[®] Vario voorzien is van een Stamskin Top[®] of PUxx[®] stoffering.



Vena® Vario - PUxx - PU95		Score® Score B.V. Feithspark 5 9356 BX Tolbert The Netherlands www.scoreseating.com
Phlebotomy Chair / Bloedafnamestoel Medical Device / Medisch Hulpmiddel Art.no.: 9101.10000.1PU959081		
SERIAL:	2317133/001	CE BPS00674.A
PROD DATE:	13-9-2023	
	(01) 08717228183805	
	(11) 230913	
	(10) 1970485	
	(21) 2317133/001	

**LET OP: identificeer de stof van de stoel voor de correcte reinigingsmethode**

De productsticker aan de achterzijde van de Vena® Vario geeft de informatie over het soort stoffering van jouw product. Voor Stamskin Top en PUxx geleiden verschillende reinigingsvoorschriften. Kijk vooraf goed naar het type stoffering van jouw stoel maak jezelf bekend met de reinigingswijze voor de stoffering.

5.2.1 Stamskin Top stoffering: eigenschappen en reinigingsmethode**Eigenschappen Stamskin Top:**

- Meervoudig gelaagde kunstleer PVC op een basisdoek van Polyamide-jersey.
- Urine, bloed, zweet, schimmel en water bestendig.
- Wrijvingsweerstand > 120.000 Martindale (EN ISO 5470-2)
- Brandwerendheid: M2/NFP92.507, Test cigarette / Match EN 1021.1-1021.2, IMO MSC.307 (88) (201 FTP Code) Annex 1 part 8, Aeronautical test FAR/JAR 28-853/855.
- Schimmelwerend: Degree 0, uitstekend (EN ISO 846-A).
- Sanitized® hygiëne functie: bescherming tegen de vorming van schimmels en algen.

Reinigingsmethode Stamskin Top:

- › Stamskin Top dagelijks afnemen met een vochtige lauwwarme doek. Gebruik eventueel een milde zeep (Ph neutraal, vrij van zure of alkalische hulpstoffen).
- › Gebruik geen schoonmaakmiddelen op basis van alcohol, chloor, ammonia of op basis van zuur tijdens het reguliere onderhoud. Geen oplosmiddelen of schuurmiddelen gebruiken.
- › Na het reinigen de stoffering nadrogen met een droge doek.
- › Voor algemene vlekken adviseren we Stamskin Cleaner. Met behulp van een zacht borsteltje kun je Stamskin Cleaner met draaiende bewegingen aanbrengen op het te behandelen oppervlak. Laat de Stamskin Cleaner 3 minuten inwerken. Verwijder daarna met een droge doek de Stamskin Cleaner samen met het vuil.
- › Indien bloed of andere lichaamsstoffen in contact komen met de Stamskin Top stoffering, deze onmiddellijk desinfecteren met een **koude** oplossing van 10.000 ppm chlorine en water. Na het afnemen met een schone natte doek de plek afnemen en daarna afdrogen met een schone droge doek.

Voor Stamskin Top is een lijst van geteste schoonmaakmiddelen beschikbaar. Neem contact op met de leverancier.

**WAARSCHUWING: alcohol, chloor, ammonia of schoonmaakmiddelen op basis van zuur kunnen Stamskin Top stoffering beschadigen**

Indien deze middelen in aanraking komen met de Stamskin Top stoffering, dient het residu van deze middelen onmiddellijk te worden afgenomen met een vochtige doek. Volg de instructies.

5.2.2 PUxx stoffering: eigenschappen en reinigingsmethode

Eigenschappen PUxx1:

- 100% Polyurethaan op een drager van polyester/katoen. Volledig vrij van PVC en ftalaat vrij.
- 100% waterproof, urine en bloed bestendig.
- Wrijvingsweerstand 300.000 Martindale (EN ISO 5470-2)
- Brandwerendheid: UK BS5852 Crib 5, EN 1021 1-2, CALL117-2013, IMO 2010 FTP: part 8
- Lichtechtheid 6-7 (8 is zeer goed)
- Zonder probleem te desinfecteren met alcohol, chloor of waterstofperoxide oplossingen
- Oeko-Tex gecertificeerd

Reinigingsmethode PUxx:

- › PUxx dagelijks afnemen een vochtige lauw/warme doek. Gebruik eventueel een reinigingsmiddel. PUxx is bestand tegen de meeste schoonmaak- en desinfectiemiddelen op basis van 70% alcohol, chloor of ammoniak. Volg hierbij de instructies van de fabrikant van het desinfectiemiddel. Schoonmaak- en desinfectiemiddelen altijd afnemen met een schone vochtige doek. Geen oplosmiddelen of schuurmiddelen gebruiken.
- › Na het reinigen, de stoffering afdrogen met een droge doek.
- › De PUxx delen die in aanraking komen met de huid (b.v. gestoffeerde armleggers) af en toe afnemen met voldoende warm water in combinatie met Nirocleaner of een ander alkalisch schoonmaakmiddel om de achtergebleven zeep en huidvetten te verwijderen. Gebruik eventueel een borsteltje. Laat deze schoonmaakmiddelen bij voorkeur 3 minuten in werken voordat je het schoonmaakmiddel en het vuil verwijderd met een doek met schoon water. Door het goed verwijderen van het schoonmaakproduct, vindt minder snel vervuiling plaats.
- › Bloedvlekken onmiddellijk verwijderen met een koud desinfectiemiddel.

5.3 reinigen na een spatincident

Als er sprake is van een spatincident en er is bloed in aanraking gekomen met de Vena[®] Vario, dien je plaats van de spatincident onmiddellijk reinigen met een desinfectiemiddel dat is toegestaan. Bloedvlekken fixeren door warmte. Gebruik daarom altijd een koud reinigingsmiddel of desinfectieoplossing.

6. Onderhoud

Controleer het product periodiek op werking en op beschadigingen. Periodieke controle draagt bij aan een langere levensduur en een probleemloos gebruik. Een verminderde functionaliteit kan duiden op toekomstige problemen. Is een onderdeel beschadigd of is de werking minder goed? Neem dan contact op met je leverancier. Bij twijfel kun je altijd de leverancier raadplegen welke is vermeld op pagina 2 "contactgegevens",

Algemeen onderhoud kan worden uitgevoerd door de medische technische dienst of door de leverancier van jouw Vena[®] Vario. Voor reparatie en/of vervanging van onderdelen, neem contact op met de leverancier van uw product.

	<p>WAARSCHUWING: een defect product niet gebruiken.</p> <p>Elk defect kan leiden tot letsel of ongemak voor patiënt of de operator van de Vena[®] Vario. Als een defect wordt geconstateerd, de behandelstoel onmiddellijk buiten werking nemen en de schade herstellen. Neem contact op met de technische dienst of de leverancier van het product voor onderhoud.</p>
	<p>LET OP: ongebruikelijke slijtage onmiddellijk melden</p> <p>Wanneer het product of een onderdeel te maken heeft met zichtbare slijtage, neem dan contact op met de leverancier van het product zodat de slijtage tijdig kan worden geïdentificeerd voor veilig gebruik in de toekomst. Bij twijfel kun je altijd contact opnemen bij de leverancier.</p>

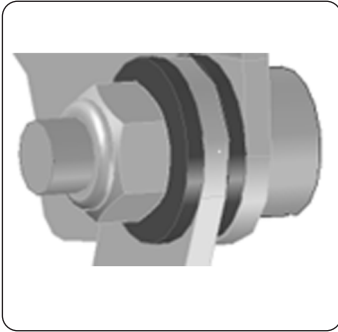
6.1 Interval voor onderhoud

De Vena[®] Vario is ontworpen en getest voor een normaal gebruiksduur van tien jaar. De garantie op het product is vijf jaar. Het product dient te zijn voorzien van product label met CE logo. Hierop staan de UDI-DI, het serienummer en de productiedatum vermeld. Als er geen label op het product aanwezig is, vervalt de garantie op het product. Bij beschadiging of foutieve verwijdering van het label, neem onmiddellijk contact op met de leverancier of fabrikant van het product.

Controleer het volledige product minimaal eenmaal per jaar op de werking en beschadigingen. Deze controle kan worden uitgevoerd door de medisch technische dienst ter plaatse of de leverancier van het product. Individuele onderdelen en functionaliteiten kunnen naar wens vaker gecontroleerd worden. Beschadigde onderdelen dienen vervangen te worden.

	<p>LET OP: controleer het product minimaal één keer per jaar op slijtage of defect</p> <p>Periodiek controle draagt bij aan de veiligheid van het medisch hulpmiddel.</p>
---	--

6.2 Voorgeschreven controles



Bevestigingsmateriaal

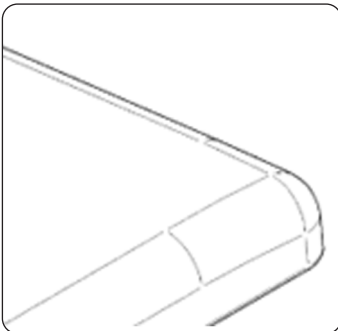
Controleer het bevestigingsmateriaal (onder de stoel) en inspecteer op loszittende delen en ongebruikelijke slijtage. Ongebruikelijke slijtage kan lijden tot problemen in de toekomst. Neem bij twijfel altijd contact op met uw leverancier.



Spangrepen

Controleren op de werking van de spangrepen. Controleer of de spangrepen nog goed draaien in het schroefdraad en of de vergrendeling nog naar behoren is.

Beschadigde spangrepen dienen te worden vervangen. Neem hiervoor contact op met de leverancier.



Stoffeerdelen

Controleer de stoffeerdelen op beschadigingen. Let hierbij ook de op de stiknaden.

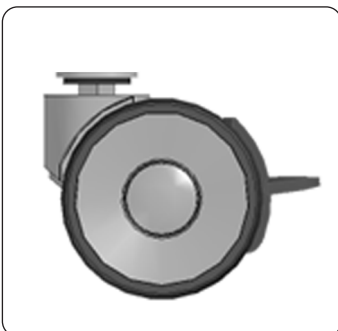
Productdelen die dergelijke beschadigingen tonen moeten direct vervangen worden voordat het product weer gebruikt mag worden. Neem contact op met de leverancier of de fabrikant van het product.



Gasveer

Controleer de werking door het product volledig in Trendelenburgpositie te plaatsen. De gasveer moet een onbelaste stoel zelfstandig in neutrale positie krijgen.

Een lekkende gasveer dient vervangen te worden. Neem voor de vervanging van de gasveer contact op met de leverancier van het product.



Vloercontacten

De Vena® Vario is standaard voorzien van vier standvoeten of optioneel uitgerust met zwenkwielen met rem. Controleer of alle standvoeten of zwenkwielen aanwezig zijn en dat deze goed contact maken met de vloer. Inspecteer de vloercontacten op eventuele beschadigingen. Controleer elk wiel op ophoping van vuil wat het rollen kan beïnvloeden. Controleer of het wiel vrij kan draaien en roteren; en controleer de correcte werking van de rem. Reinig de wielen eventueel met schone en droge perslucht.

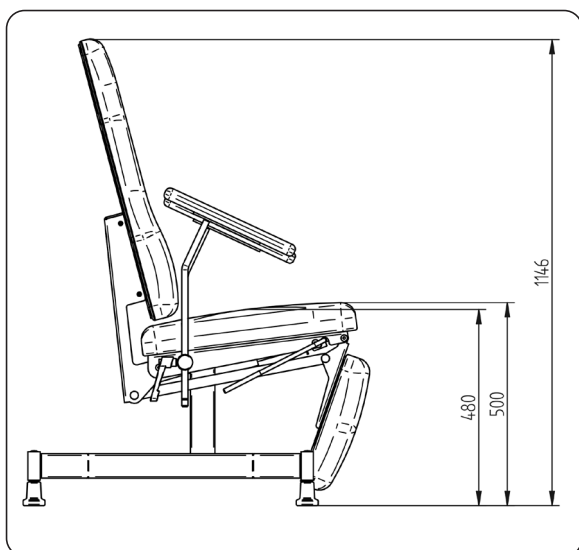
Bij defect kunnen standvoeten of wielen vervangen worden. Neem voor vervangende onderdelen contact op met de leverancier.



LET OP: neem contact op met de leverancier als het product niet naar behoren werkt.

Zorg altijd voor een goed werkend product. Neem contact op met de leverancier of producent als u twijfelt aan de functionaliteiten van uw product.

7. Formaten Vena[®] Vario



- rughoekverstelling: tot -7° achterwaards (Trendelenburg)
- vaste zithoogte / geen hoogteverstelling
- afmetingen stoel (BxL): 610mm x 600 mm
- afmetingen zitting (BxL): 540 mm x 530 mm

8. Klachten en veiligheidsmeldingen

Score B.V. heeft uiterste zorg besteed aan de veiligheid en functionaliteit van dit medisch hulpmiddel.

8.1 Meldingen over de veiligheid en functionaliteit van het product.

Ondanks de grote zorg, kan het zijn dat het product niet goed werkt of dat er een gevaarlijke situatie is ontstaan die niet benoemd is in deze gebruiksaanwijzing. Dit hoeft niet te direct te lijden tot een klacht, echter de bevindingen zouden wel tot klachten in de toekomst kunnen lijden.

Score B.V. vindt het uiterst belangrijk om informatie te ontvangen over de veiligheid en het functioneren van hun producten. Als er een situatie is ontstaan waardoor een de veiligheid van de patiënt of andere gebruikers in twijfel kan worden genomen, of als de Vena[®] Vario niet naar behoren presteert, dan dient dit zo spoedig mogelijk te worden gemeld te worden bij de leverancier van het product of rechtstreeks bij de fabrikant. Voor het goed kunnen opvolgen van de melding stuur een foto mee van het CE product label van het desbetreffende product.

8.2 Klachten

Als er een klacht is over het product, dan kunt je dit direct melden bij de leverancier van de Vena[®] Vario of de fabrikant van het product. We zullen vragen naar:

- het UDI-DI en het serienummer van het betreffende product. Deze staan vermeld op het CE label van het product
- omschrijving van de klacht
- eventueel beeldmateriaal van de klacht of het defect van de stoel.

8.3 Contactgegevens

De contactgegevens van de leverancier en/of de fabrikant staan vermeld op achterzijde van deze gebruiksaanwijzing.

9. Verkorte handleiding

Voor dagelijks gebruik kan een operator de verkorte handleiding gebruiken. Deze staat in dit hoofdstuk omschreven. De verkorte handleiding is een afgeleide van deze handleiding en vervangt deze handleiding niet. Wanneer de verkorte handleiding wordt verspreid, vermeld dan ook altijd de locatie van de deze uitgebreide handleiding.



LET OP: de handleiding altijd in de buurt van de Vena[®] Vario bewaren.

Zorg ervoor dat de mensen die de Vena[®] Vario bedienen op de hoogte zijn van de locatie van de volledige handleiding.

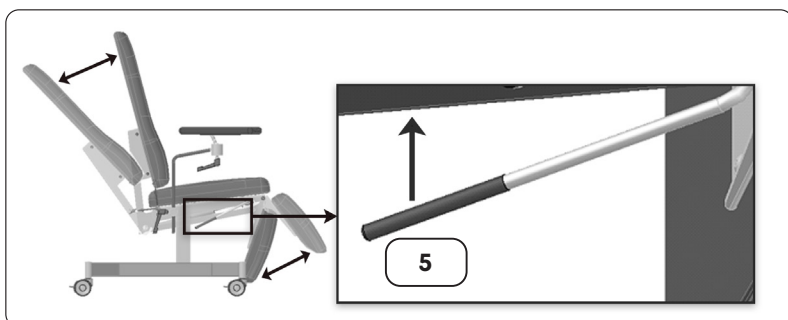
Vena[®] Vario – verkorte handleiding

Deze verkorte handleiding is er ondersteuning. Voordat je met de Vena[®] Vario gaat werken, moet je op de hoogte te zijn van de inhoud van de volledige gebruiksaanwijzing.

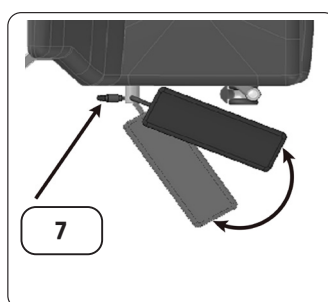
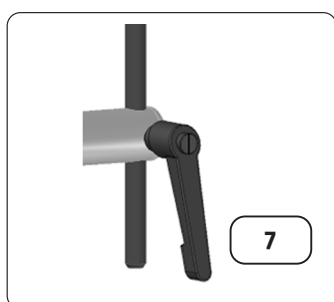


Nummer	Uitleg
1	Rugleuning
2	Zitvlak
3	Beensteun
4	Armlegger voor bloedafname
5	Bedienhendel Trendelenburgpositie
6	Vloercontact
7	Spangreep/knevel hoogteverstelling armlegger
8	Spangreep/knevel hoekverstelling armlegger (alleen bij Vena [®] Multi-verstelbare armleggers)

Instellen van rug- en been verstelling tot Trendelenburg positie 7°:

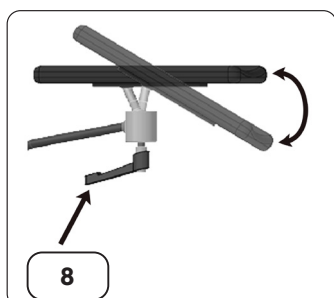


Instellen van hoogte diepte van de armlegger:



Instellen van de hoek van de arm van de armlegger:

Voor de modellen Vena[®] Multi- Adjustable armlegger (art.nr. 9082.00000 en art.nr. 9083.00000)



Manufacturer:

Score B.V.
Feithspark 5
9356 BX Tolbert
Nederland
Tel: +31 (0)594 554 000
E-mail: info@scoreseating.com
Website: www.scoreseating.com

© Copyright 2023 Score B.V

All rights reserved. It is not permitted to copy, amend, or (partially) duplicate the contents of this user manual for any purpose without express written permission from Score B.V. Text and images are protected by copyright. This user manual applies to a medical device. In the event of incorrect use or misuse of this user manual, please contact Score B.V.

Vena®, Score® and the Score logo are (registered) trademarks of Score B.V.

The information from this user manual may be amended at any time without prior notification. In case of doubt, contact your supplier or the manufacturer for the most up-to-date information.

Content

1.	General information	22
1.1	Product description and intended use	22
1.2	Intended patient population	22
1.3	Intended user environment and user population	22
1.4	Critical performance	22
1.5	Supplier declaration	22
1.6	All users please note:	22
1.7	Warnings and points for attention	22
1.8	Harmful substances	23
1.9	Medical device identification label	23
1.9.1	Patient chair identification	23
1.9.2	Armrest identification:	24
2.	Product Description	25
2.1	Options and accessories	25
3.	Vena [®] Vario installation and first use	26
3.1	Unpacking the product	26
3.2	Installation of the product	26
4.	Instructions for use	27
4.1	Preparing for treatment	27
4.2	Adjusting the angle of the backrest and legrest	28
4.3	Getting in and out of the Vena [®] Vario	28
4.4	Operating the clamping lever	29
4.5	Adjusting the Armrest	29
4.6	Treatment in reclined position	30
4.7	Trendelenburg position	30
4.8	Safety measures for the Vena [®] Vario	30
5.	Instructions for daily maintenance and cleaning	31
5.1	Cleaning PU surfaces, chrome-plated and coated components, feet/castors	31
5.2	Cleaning the upholstery	31
5.2.1	Stamskin Top upholstery: properties and cleaning method	32
5.2.2	PUxx upholstery: properties and cleaning method	33
5.3	Cleaning after a blood squirt incident	33
6.	Maintenance	33
6.1	Maintenance interval	33
6.2	Regulatory checks	34
7.	Dimensions Vena [®] Vario	35
8.	Complaints and safety notices	35
8.1	Product safety and functionality notifications.	35
8.2	Complaints	35
8.3	Contact details	35
9.	Quick guide	35

1. General information

Please read the instructions in the following chapters of this manual carefully. This user manual was developed specifically for the Vena® Vario phlebotomy chair from Score. The Vena® Vario has been developed, tested, manufactured and marketed in accordance with current legislation and guidelines. When using the medical device, the user must be familiar with the contents of this manual.

To ensure a safe environment during the blood sampling process, it is important that you are aware of the applicable guidelines and protocols imposed by the (care) institution where this Vena® Vario is used. In addition, you must be familiar with the instructions for use of possible additional medical devices used during the blood sampling process.

Store this user manual carefully near the medical device. In the event of questions or comments, please contact the supplier of this medical device or the manufacturer as listed on the back page of this user manual.

1.1 Product description and intended use

The Vena® Vario phlebotomy chair is a medical device that is intended to support the body and position the patient's arm during blood collection, blood donation, plasma donation or administration of an injection.

The Vena® Vario is a patient chair equipped with two phlebotomy armrests. The chair can be adjusted to both sitting and reclining positions for the patient. The reclining position can be adjusted to the Trendelenburg position (7°).

The Vena® Vario is a non-invasive, multiple-use medical device with a usage time of up to 60 minutes.

1.2 Intended patient population

The Vena® Vario was designed as a patient chair for adults with a maximum body weight of 150 kg. Children from 8 years of age can be treated in the chair as long as they are supported or accompanied by an adult.



Warning: suitable for persons weighing up to 150 kg

1.3 Intended user environment and user population

The Vena® Vario is a non-sterile product. The Vena® Vario is intended for use in a professional medical environment where blood is collected, donated, or where injections are administered for medical purposes. This medical device must be operated by a physician or nurse who is trained to collect blood or administer injections.

1.4 Critical performance

The Vena® Vario phlebotomy chair is intended for physical support and correct positioning of the patient's arms during the blood collection process, donation process, or when administering an injection. The patient can be both seated upright and in a reclining position for treatment. The chair is designed so that it can be fitted with a blood collection armrest that supports the patient's arm for blood collection or injection. In the event the patient becomes unwell, they can be moved into the Trendelenburg position.

1.5 Supplier declaration

This product is supplied by Score B.V.'s distribution channel. For questions or comments about this medical device, please contact your Score supplier. If you prefer, you may also contact the manufacturer, Score B.V. Contact details are listed on the back page of this user manual.

1.6 All users please note:

Score B.V. would like to advise all users of the following before working with this medical device:

- > every user must have read the user manual and be aware of the functionalities of the chair, as well as possible risks
- > every user must be aware of the procedures and protocols in place at the location of the Vena® Vario medical user environment
- > every user must have been instructed by a qualified person.


1.7 Warnings and points for attention

If extra attention is required during use, or if a safety warning is applicable, this will be further identified in this user manual with the use of a symbol.

In this user manual, warnings are specified by '**Warning!**' Warnings are intended to indicate that use or incorrect use of the medical device may lead to injury, death, or other adverse consequences.

Attention points mentioning "**Caution**" are intended to point out incorrect use resulting in defect or damage to the medical device

The following warning or safety symbols are used in this manual.

	<p>WARNING or CAUTION: General symbol for attention/safety instruction Instructions, directions and/or precautions for safe use for the patient and/or the person operating the medical device are highlighted with this symbol.</p>
---	--

1.8 Harmful substances

This medical device and its accessories does not contain any harmful substances or other materials that can affect human health.

This medical device or the medical device's accessories do not contain animal-derived materials.

Biocompatibility: the Vena[®] Vario is a non-invasive medical device. The contact surfaces are kind to skin and free from harmful substances.

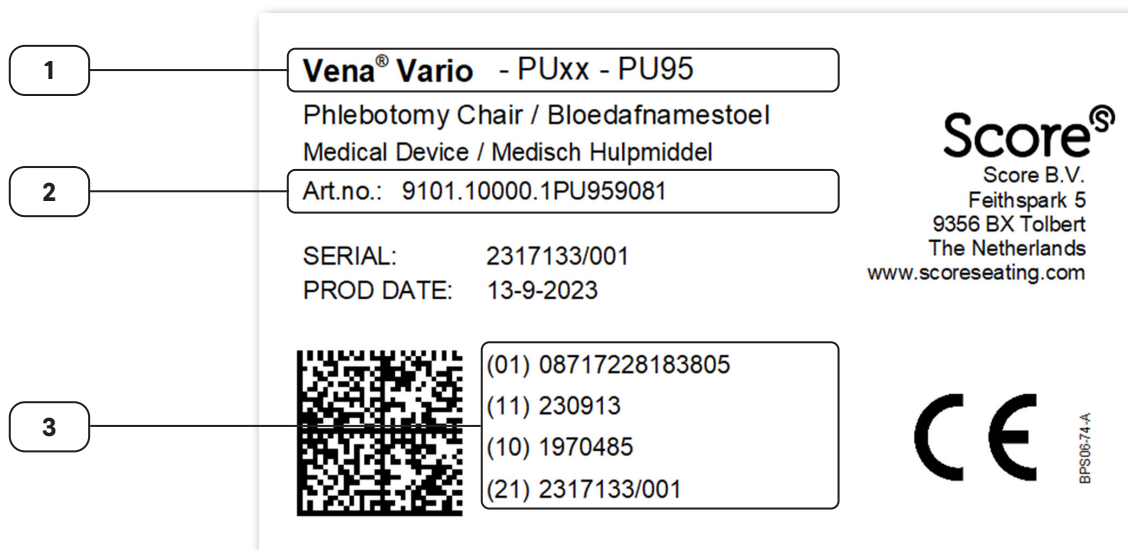
Biocides: Stamskin Top contains Folpet (N^o528/2012/CE-Folpet), a fungicidal additive that is used to preserve the exterior and physical properties of these items, and to extend their service life. Folpet is a phthalate (plasticiser). Patient chair with PUxx upholstery is free from phthalates/plasticisers.

1.9 Medical device identification label

The Vena[®] Vario is a medical device and accordingly, it has a product ID. This label contains the Unique Device Identification (UDI) code that can be used to trace its production data. Do not remove this label. In the event of a service enquiry or a complaint, the UDI code must be used as a reference, as well as the identification data printed on the medical device's label. If the label is not present or illegible, please contact the manufacturer or supplier of the device immediately.



The Vena[®] Vario patient chair is always fitted with two Vena[®] armrests. The armrests are interchangeable and come with their own identification labels.

1.9.1 Patient chair identification

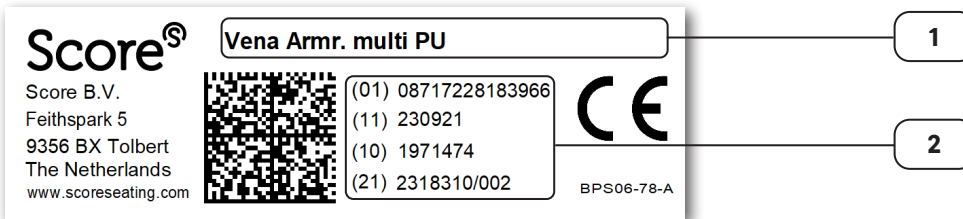


The diagram shows a rectangular identification label for the Vena[®] Vario - PUxx - PU95. Callout 1 points to the product name and upholstery code. Callout 2 points to the article number. Callout 3 points to a QR code and a list of UDI-DI digits. The label also includes the manufacturer's name, address, website, and CE mark.



Number	Explanation
1	This is where the product name is listed, followed by the type of upholstery and the corresponding Score upholstery colour code.
2	Item no: is the Score item number for the product. The first 9 digits (91xx.xxxxx) correspond with the UDI-DI number. The last part of the item number (.1PU959081) is an alphanumeric field that denotes configurable aspects such as colour, legs/feet and armrest options.
3	Legal identification of the product (machine-readable): (01): Product UDI-DI (11): Product manufacturing date (10): BATCH number (21): Product serial number (unique)

	<p>CAUTION: Do not remove label</p> <p>The product label must be affixed to the product. Contact the supplier or manufacturer of the medical device immediately if there is no label with UDI code attached to the device.</p>
	<p>CAUTION: UDI-DI code</p> <p>In case of comments, service, or complaints related to the product, always refer to the UDI code of the medical device.</p>

1.9.2 Armrest identification:



Number	Explanation:
1	This is where the product name is listed, followed by the type of upholstery and the corresponding Score upholstery colour code.
2	Legal identification of the product (machine-readable): (01): Product UDI-DI (11): Product manufacturing date (10): BATCH number (21): Product serial number (unique)

	<p>CAUTION: Do not remove label</p> <p>The product label must be affixed to the product. Contact the supplier or manufacturer of the medical device immediately if there is no label with UDI code attached to the device.</p>
	<p>CAUTION: UDI-DI code</p> <p>In case of comments, service, or complaints related to the product, always refer to the UDI code of the medical device.</p>

2. Product Description

Overview of Vena[®] Vario patient chair and interface:

ENG



Number	Explanation:
1	Backrest
2	Seat
3	Leg rest
4	Armrest for blood collection
5	Trendelenburg position operating lever
6	Castors/floor gildes
7	Clamping lever height adjustment phlebotomy armrest
8	Clamping lever directional adjustment armpad (only with Vena [®] Multi-adjustable armrests)

2.1 Options and accessories

The Vena[®] Vario can be configured with a choice of upholstery, legs/feet and armrests:

- › **Upholstery (1) (2) (3), choose from:**
 - Stamskin Top
 - PUxx
- › **Castors/floor gildes (6)**
 - Protective floor glides
 - Hospital grade swivel castors with brake
- › **Armrests (4), choose from:**



Vena® Fixed
 Vena® Fixed
 Set of two armrests with fixed angle and PU arm pad
 - art. no. 9080.00000



Vena® Multi-adjustable PU
 Set of two multi-adjustable armrests with PU arm pad
 - art. no. 9081.00000
 - art. no. 9081.00000



Vena® Multi-adjustable Stamskin/PUxx
 Set of two multi-adjustable armrests with upholstered arm pad
 - art. n0. 9082.00000 armrest Stamskin Top
 - art. no. 9083.00000 armrest PUxx

The following accessories are optional extras with your product:

- › **Get-up-brackets:** handles to support the patient when getting in and out of the chair.
- › **Foot-operated TB:** foot pedal for operating the seating angle of the chair and - if required - for placing the patient in the Trendelenburg position. If the Foot-operated TB pedal is chosen as an optional extra, it is still possible to adjust the seating angle of the patient chair using the 'Trendelenburg position operating lever' (5).

	<p>CAUTION: a Vena® armrest has its own label The Vena® armrests have their own CE product labels with individual UDI-DIs. The Vena® armrests are separate products and are interchangeable on the various Score Vena® phlebotomy chairs. Always consult the user manual of the Vena® Line phlebotomy chair and the item numbers on the labels of the relevant Vena® phlebotomy chairs and Vena® armrests.</p>
	<p>CAUTION: only use accessories intended for the product The use of any accessories that have not been approved for the intended use by the manufacturer is considered incorrect use and will invalidate the strict liability of the manufacturer for the use of the Vena® Vario for the duration of the relevant non-approved configuration usage.</p>
	<p>WARNING: always install two Vena® armrests on a Vena® Vario treatment chair The armrest prevents persons from falling sideways from the chair.</p>
	<p>WARNING: use only manufacturer-approved armrests on the Vena® Vario treatment chair Armrests not tested by the manufacturer in combination with the Vena® Vario must not be attached to the Vena® Vario.</p>

3. Vena® Vario installation and first use

3.1 Unpacking the product

The product is supplied fully assembled, in a box on a pallet. The packaging must be undamaged upon receipt. If the packaging is found to be damaged, notify the carrier and immediately notify the Vena® Vario supplier. If possible, add photos of the damaged packaging and the shipping label attached to the packaging.

Any undamaged packaging can be removed and disposed of. The pallet is made from wood and can be recycled; the cardboard should be disposed of as paper; the plastic can be disposed of as plastic.

3.2 Installation of the product

Check that the product was supplied correctly, with the correct accessories and options, and inspect the product to ensure that it was supplied correctly and undamaged. In the event of damage, incomplete or incorrect delivery please contact the supplier immediately and include a photo of the damaged components and a photo of the product label (CE label).



Clean the product prior to placing it in the treatment room. Consult chapter 5 "Instructions for daily maintenance and cleaning"

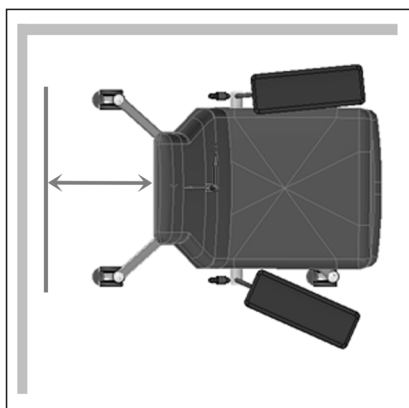
For correct placement in the room, follow the instructions in chapter 4.1 "Preparing for treatment".

Take note of this user manual for correct use of the Vena[®] Vario

4. Instructions for use

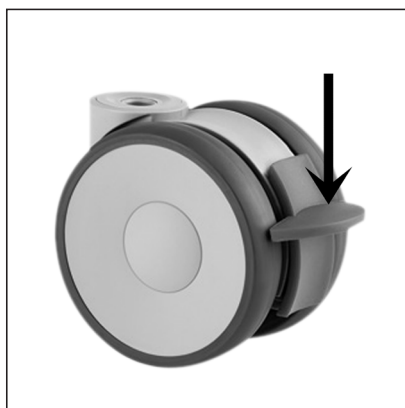
4.1 Preparing for treatment

Carry out the following actions prior to the patient being seated in the Vena[®] Vario patient chair:



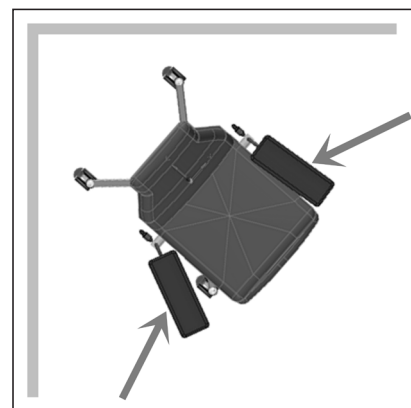
1. Make sure the chair is placed in free space, unobstructed in the room.

Before a patient is called in for blood collection, check that the Vena[®] Vario patient chair is in unobstructed in the room, making sure there is sufficient space so that the chair does not touch anything in its surroundings when placed in a reclining position.



2. The patient chair must be on a solid surface

If castors were selected for legs/feet (6): lock all 4 wheels by pushing the red brake clips down.



3. Check that the patient chair is fitted with two blood collection armrests

The chair must be fitted with two armrests, placed in the designated armrest slots at the side of the seat.

4. Check the upholstery

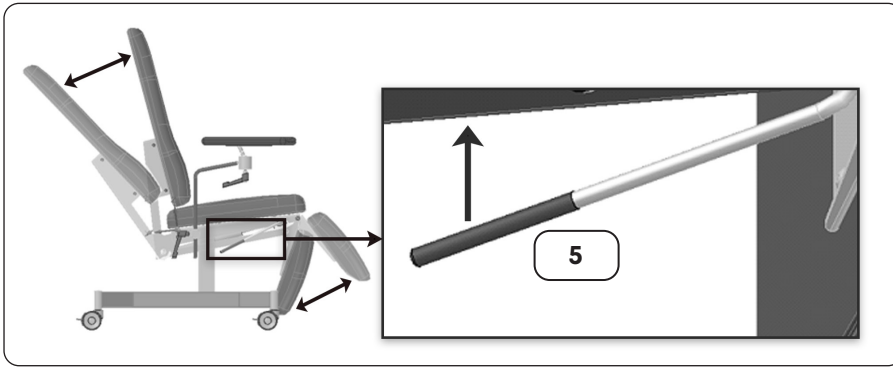
Ensure there is no damage to the upholstery. Check there are no rips or tears and ensure that the stitching is intact.

5. Clean the chair

Follow the instructions in chapter 5 "Instructions for daily maintenance and cleaning".

	<p>WARNING: Patient chair must be braked before use. A patient must take place in a braked chair only. The chair with castors must have its brakes applied during treatment.</p>
	<p>WARNING: Patient chair must be fitted with two armrests An armrest must be in place on both sides during treatment to prevent the patient to fall sideways from the chair if they become unwell.</p>
	<p>WARNING: The workspace must be unobstructed As soon as a patient becomes unwell, the chair must be moved into the Trendelenburg position unimpeded. Persons and objects must be placed at sufficient distance to ensure proper functioning of the patient chair.</p>
	<p>CAUTION: chair must be positioned in unobstructed space in the room Ensure the chair is installed in free, unobstructed space and does not come in contact with the walls and/or other objects in the room to prevent damage to the patient chair or other objects.</p>
	<p>CAUTION: upholstery must be undamaged Damaged upholstery may lead to accumulation of dirt and bacterial growth from within. Damaged upholstered components must be repaired. Contact the supplier or manufacturer of the device.</p>

4.2 Adjusting the angle of the backrest and legrest



Use lever (5) underneath the seat to adjust the angle of the back rest and leg rest. This lever is located under the seat on both the left and right sides of the chair. The position of the backrest can be adjusted by pulling the lever upwards and pushing the backrest down. Adjustment into a reclining position is easier if a person is seated in the chair.



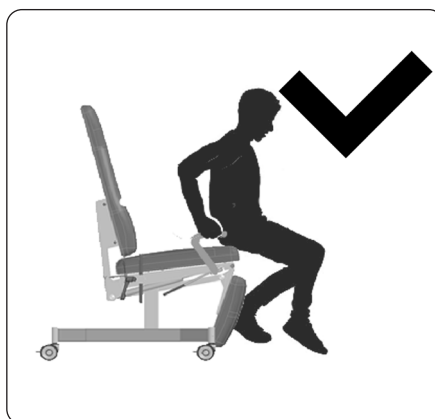
The back and legrest move synchronously. The legrest cannot be adjusted separately.

The back and leg rest are infinitely adjustable. The adjusted position locks into place automatically when the lever is released.

The chair can be returned to its upright position by pulling the lever (5) upwards and pushing the backrest up. The upwards motion is facilitated by a gas spring.

	<p>WARNING: patients are not permitted to operate the Vena® Vario treatment chair. Only persons familiar with the operation of the chair and the user manual are permitted to operate the Vena® Vario treatment chair.</p>
	<p>CAUTION: Always use two hands to adjust the chair. Use one hand to operate the lever and use the other hand to adjust the seat's backrest. Do not pull the leg support.</p>

4.3 Getting in and out of the Vena® Vario



Invite the patient to take place in the chair. The patient may only be seated in the Vena® Vario patient chair when it is in an upright position. When getting out of the chair, it must also be returned to the chair's most upright position. Do this by pulling lever 5 upwards and guiding the chair's backrest into the most upright position.

A patient must take place in the chair in an upright position and the patient must properly position themselves with their back against the backrest.

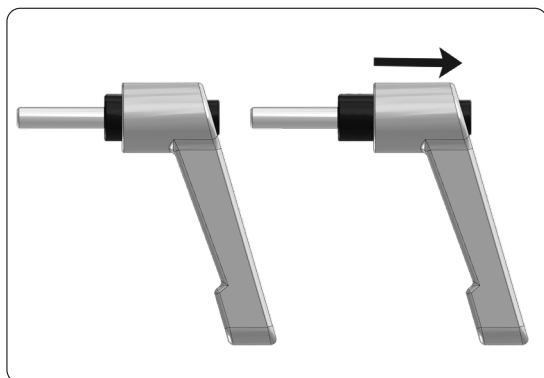
For additional ease and comfort in getting in and out of the Vena® Vario, optional Get-up-brackets can be fitted to the Vena® Vario chair.

	<p>WARNING: when the chair is in the reclining position, a person may be hindered by armrests or stand-assist handles when getting in and out of the chair A person must only sit down in or get out of a chair in the most upright seating position.</p>
	<p>CAUTION: the chair must be in a fully upright sitting position when getting in and out of the chair</p>

4.4 Operating the clamping lever

The Vena[®] Vario armrests can be adjusted to allow you to position the patient's arm properly for inserting a needle into the vein. A good arm position means the operator can adopt a better work posture without tension when injecting the patient. Use the locking clamping lever (7) (8) to properly secure and easily release the armrest or the arm pad.

The advantage of a clamping is that the handle can also rotate freely, which means you can set the handle in a way that allows you to grab or exert force easily when adjusting the armrest.

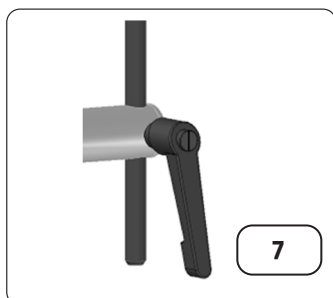


Adjusting the position and hold of the clamping lever:

1. Hold the handle in one hand.
2. While holding the handle, pull it backwards.
3. When pulling the handle the other way, it can be rotated freely.
4. Adjust the handle to a position that works for you, the operator.
5. Release the handle.

This should improve the position of the handle. As a result, you have a better hold on the clamping lever, making it easier to secure the armrest. Repeat the steps above to adjust the position of the handle to where you can exert enough force to operate the clamping lever.

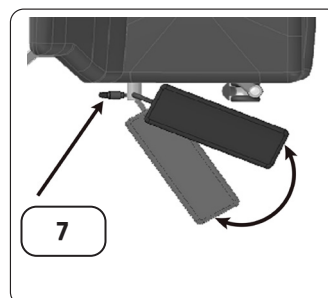
4.5 Adjusting the Armrest



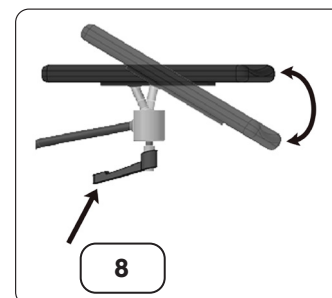
drawing 1



drawing 2



drawing 3



drawing 4

Height and depth adjustment (drawings 1 to 3)

Use clamping lever (7) to adjust the height of the armrest.

- Turn the handle on drawing 1 anticlockwise to release the armrest.
- Set the armrest to the correct working height (drawing 2).
- Rotate the armrest outward (drawing 3) or inward for a comfortable work posture.
- Secure the armrest by rotating the clamping lever handle clockwise.

Adjusting the arm pad (drawing 4)

(only applicable to the Vena[®] Multi-Adjustable armrests with item nos. 9081.00000, 9082.00000 and 9083.00000)

- Release the clamping lever (8) by rotating it anticlockwise.
- Position the angle of the arm pad.
- Secure clamping lever 8 to secure the arm pad by rotating the clamping lever handle clockwise.

Start the treatment once all clamping levers are properly secured and the armrests are locked in.




WARNING: the Vena[®] armrests must be secured during treatment

If an armrest is not properly secured, it may turn away or slide down during treatment.

4.6 Treatment in reclined position

It is possible to treat the patient while they are in a reclined position. For this, follow the instruction in chapter 4.2 "Adjusting the angle of the backrest and legrest."

Ensure two armrests are in place on the treatment chair during treatment in a reclined position. For good arm support during blood collection, donation, or injection, we advise that you use the Vena® Multi-Adjustable armrests (item nos. 9081.00000, 9082.00000 and 9083.00000). Adjust the angle of the arm pad so that it supports the arm properly. For adjusting the armrests, follow the instruction in chapter 4.5 "Adjusting the Armrest."




	<p>CAUTION: for use in reclining position, use the Vena® Multi-Adjustable armrest The position of a patient's arm is different when they are reclined. The angles of the pads on the Vena® Multi-Adjustable armrests are adjustable.</p>
---	--

4.7 Trendelenburg position

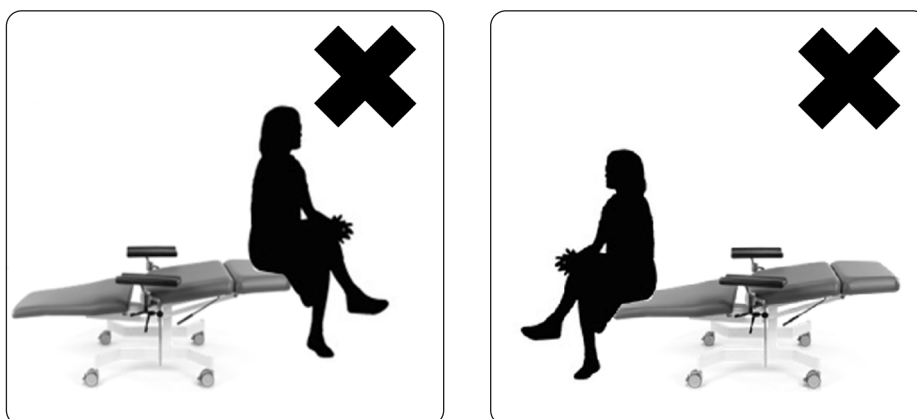
The Vena® Vario has a Trendelenburg position. This position is intended to be used if a patient becomes unwell with vasovagal syncope (fainting) as a reaction to blood collection, donation or injection.



Pulling lever (5) and moving the chair into the most reclined position places the patient in the Trendelenburg position whereby the feet are positioned higher than the heart and the heart is positioned higher than the head.

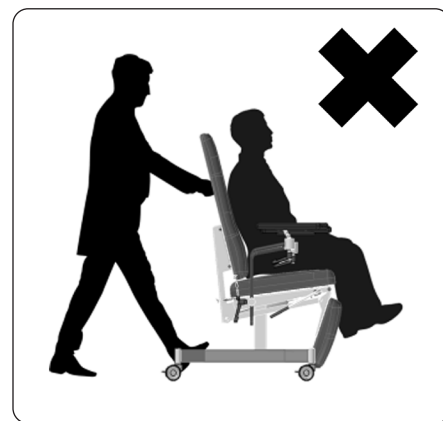
Always follow the applicable in-house protocols. As soon as the patient regains consciousness, they can be slowly moved into an upright position and rest until they feel well again.

	<p>WARNING: the Vena® Vario must always be fitted with two Vena® armrests The patient may fall sideways when in a reclined position or if they become unwell. The armrests offer protection.</p>
	<p>WARNING: Always follow the institution's protocols when a patient becomes unwell The Vena® Vario offers support when a patient becomes unwell. By being aware of and adhering to the protocols, you will know exactly which steps must be taken in the event of an emergency situation.</p>
	<p>WARNING: secure the needle first before placing the patient in the Trendelenburg position Follow the institution's relevant protocols when a patient becomes unwell and faints (or is likely to).</p>

4.8 Safety measures for the Vena® Vario



	<p>WARNING: Do not use the backrest (1) as a seat The chair may topple if the backrest is used as a seat.</p>
	<p>WARNING: Do not use the leg support (3) as a seat The chair may topple if the leg support is used as a seat.</p>



	WARNING: do not lean on the armrests The phlebotomy armrests are intended to support the arm during blood collection.
	WARNING: armrests are not stand-assist supports To sit down or stand up, a patient can use stand-assist handles (optional extras) to support them.
	WARNING: do not use the Vena[®] Vario for patient transport The Vena [®] Vario is not suitable for transporting patients.
	CAUTION: castors must only be used to move the chair without a patient If the Vena [®] Vario is regularly moved within the room or between rooms, there is an option to choose castors as legs/feet (6). These are available to order as optional extras.

5. Instructions for daily maintenance and cleaning

The Vena[®] Vario is a non-sterile product. For daily cleaning, wipe the Vena[®] Vario with a damp cloth and use a non-alkaline detergent if needed.

5.1 Cleaning PU surfaces, chrome-plated and coated components, feet/castors

- › clean with a damp cloth, use a mild, non-abrasive detergent if needed.
- › Dry the Vena[®] Vario using a dry cloth after using a damp cloth.
- › If the Vena[®] Vario is fitted with castors, it must not be moved when the floor or castors are wet.
- › The gas spring fitted underneath the chair is used to adjust the chair. It should never be cleaned using water or any detergent.

In the event of contact with blood or other bodily fluids:



- › Clean PUR, chrome-plated, and coated components using a cold solution of 10,000 ppm chlorine and water. Wipe immediately using a clean, damp cloth. Finally, dry using a clean, dry cloth.

	CAUTION: Clean the entire product before first use Follow the relevant hygiene protocols for the work environment in which the Vena [®] Vario is used.
--	---

5.2 Cleaning the upholstery

The upholstered parts of the chair have been carefully selected to ensure their properties comply with the requirements of a medical environment. The Vena[®] Vario is supplied with Stamskin Top[®] or PUxx[®] upholstery as standard. The product label on the medical device states whether your Vena[®] Vario has Stamskin Top[®] or PUxx[®] upholstery.



Vena® Vario - PUxx - PU95		Score® Score B.V. Feithspark 5 9356 BX Tolbert The Netherlands www.scoreseating.com
Phlebotomy Chair / Bloedafnamestoel Medical Device / Medisch Hulpmiddel Art.no.: 9101.10000.1PU959081		
SERIAL:	2317133/001	
PROD DATE:	13-9-2023	
	(01) 08717228183805	
	(11) 230913	
	(10) 1970485	 <small>BPS0674.A</small>
	(21) 2317133/001	



CAUTION: identify the chair's upholstery for correct cleaning

The product label on the back of the Vena® Vario provides information on the type of upholstery on your product. The cleaning instructions for Stamskin Top and PUxx differ. Make sure you check the type of upholstery on your chair beforehand and familiarise yourself with the cleaning method for this upholstery.

5.2.1 Stamskin Top upholstery: properties and cleaning method

Stamskin Top properties:

- Multi-layered artificial leather PVC on a polyamide-jersey base cloth.
- Resistant to urine, blood, sweat, mould, and water.
- Abrasion resistance > 120,000 Martindale (EN ISO 5470-2)
- Fire-resistance: M2/NFP92.507, Test cigarette / Match EN 1021.1-1021.2, IMO MSC.307 (88) (201 FTP Code) Annex 1 part 8, Aeronautical test FAR/JAR 28-853/855.
- Fungicidal: Degree 0, excellent (EN ISO 846-A).
- Sanitized® hygiene function: protection against mould and algae formation.

Stamskin Top cleaning method:

- › Wipe the Stamskin Top upholstery daily using a damp lukewarm/warm cloth. If needed, use a mild detergent (Ph-neutral, free from acidic or alkaline excipients).
- › Do not use alcohol-based, chlorine-based, ammonia-based or acid-based detergents for regular maintenance. Do not use solvents or abrasives.
- › After cleaning, dry the upholstery using a dry cloth.
- › For general stains, we recommend Stamskin Cleaner. Apply the Stamskin Cleaner using a soft brush and use circular motions on the surface to be treated. Leave the Stamskin Cleaner to penetrate for 3 minutes. Then remove the Stamskin Cleaner, together with the dirt, using a dry cloth.
- › In the event blood or other bodily fluids come into contact with the Stamskin Top upholstery, disinfect immediately using a cold solution of 10,000 ppm chlorine and water. After applying, wipe using a clean, damp cloth and dry using a clean, dry cloth.

A list of detergents tested on Stamskin Top is available. Please contact your product's supplier.



WARNING: alcohol, chlorine, ammonia or acid-based detergents may damage Stamskin Top upholstery

If these substances come into contact with Stamskin Top upholstery, the residue must be wiped off immediately using a damp cloth. Follow the instructions.

5.2.2 PUxx upholstery: properties and cleaning method

PUxx1 properties:

- 100% polyurethane on polyester/cotton backing. Completely free from PVC and phthalates.
- 100% waterproof, resistant to urine and blood.
- Abrasion resistance 300,000 Martindale (EN ISO 5470-2)
- Fire-resistance: UK BS5852 Crib 5, EN 1021 1-2, CALL117-2013, IMO 2010 FTP: part 8
- Light-fastness 6-7 (8 is very good)
- Can be disinfected using alcohol, chlorine, or hydrogen peroxide solutions
- Oeko-Tex certified

PUxx cleaning method:

- › Wipe PUxx daily using a damp lukewarm/warm cloth. If needed, use a detergent. PUxx is resistant to most detergents and disinfectants made from 70% alcohol, chlorine, or ammonia. Follow the instructions given by the manufacturer of the disinfectant. Detergents and disinfectants must always be wiped off using a clean, damp cloth. Do not use solvents or abrasives.
- › After cleaning, dry the upholstery using a dry cloth.
- › The PUxx components that come into contact with skin (such as the upholstered armrests) should be periodically cleaned using plenty of warm water and Nirocleaner or any other alkaline detergent to remove residual soap and skin oils. Use a brush if needed. Allow these detergents to penetrate for 3 minutes (preferable) before removing the detergent and dirt using a clean, damp cloth. Thorough removal of the detergent will slow down the build up of dirt.
- › Remove bloodstains immediately using a cold disinfectant.



5.3 Cleaning after a blood squirt incident

In the event of a squirt incident where the Vena[®] Vario has come into contact with blood, the site of the incident must be cleaned immediately using a permitted disinfectant. Heat fixates bloodstains. As such, a cold detergent or disinfectant must always be used.

6. Maintenance

Periodically check that the product is without damage and functions properly. Periodic inspections contribute to a longer service life and problem-free usage. Reduced functionality may signal future issues. If the chair is damaged or does not function as it should, please contact your supplier. In case of doubt, contact the supplier as listed on page 2 "contact details".


General maintenance can be carried out by the medical technical department or by the supplier of your Vena[®] Vario. For repairs and/or parts, contact your product's supplier.

	<p>WARNING: do not use a defective product.</p> <p>Any defect may result in injury or discomfort to the patient or the operator of the Vena[®] Vario. If a defect is found, please discontinue use of the treatment chair immediately and repair the damage. Contact the technical department or the supplier of the product for maintenance.</p>
	<p>CAUTION: report unusual wear and tear immediately</p> <p>If the product or a component thereof experiences visible wear and tear, contact the product's supplier so that the wear and tear can be identified in a timely manner for safe future usage. In case of doubt, contact the supplier.</p>

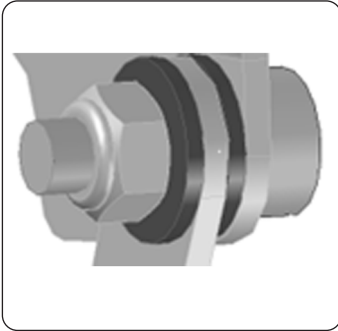
6.1 Maintenance interval

The Vena[®] Vario was designed and tested for a normal service life of 10 years. There is a five-year guarantee on the product. The product must bear the product label with CE logo. This label lists the UDI-DI, the serial number and the production date. If the product has no label, the guarantee will be nil and void. In case of damage or erroneous removal of the label, please contact the supplier or manufacturer of the device immediately.

Inspect the entire product at least once a year for functioning and damage. This check can be carried out by the on-site medical technical department or by the product's supplier. Individual components and functionalities can be checked more frequently if desired. Damaged components must be replaced.

	<p>CAUTION: inspect the product for wear and tear or defects at least once a year</p> <p>Periodic checks contribute to the safety of the medical device.</p>
---	---

6.2 Regulatory checks



Fittings and mounting materials

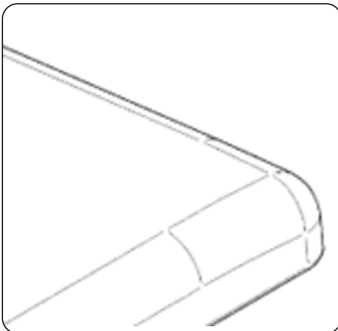
Check the fittings and mounting materials (underneath the chair) and inspect for loose parts and unusual wear and tear. Unusual wear and tear may lead to future issues. Always contact your supplier in case of doubt.



Clamping levers

Check the functioning of the locking grips. Check that the locking grips are still rotating properly in the thread and that the locking function is still in order.

Damaged locking grips must be replaced. For this, contact the supplier.



Upholstery

Check the upholstery for damage. Pay attention to the stitched seams.

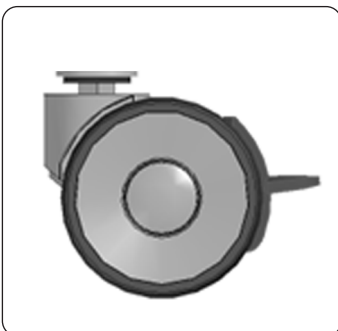
Product components that display such damage must be replaced immediately before the product can be used again. Please contact your supplier or the producer.



Gas spring

Check the functioning of the product by fully adjusting it to the Trendelenburg position. The gas spring should move an unloaded chair into the neutral position unaided.

A leaking gas spring must be replaced. For a replacement gas spring, contact the supplier of the product.



Floor gliders / castors

The Vena® Vario is fitted with four floor glides as standard. Brake loaded castors are optionally available. Check that all the floor glides, or castors, are present and that they all sit on the surface properly. Inspect the floor glides or castors for any damage.

Check each castor for dirt accumulation, which could affect its movement. Check that the castor can rotate and roll freely, and check correct functioning of the brake. If needed, clean the castors using clean and dry compressed air.

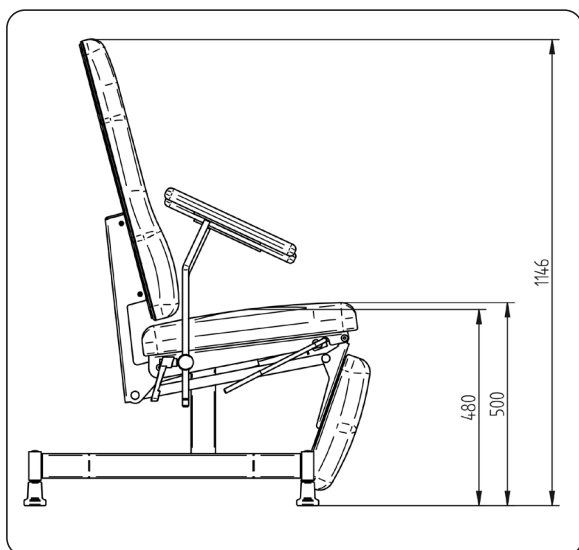
In case of defects, the feet or castors can be replaced. Contact the supplier for replacement parts.



CAUTION: contact the supplier if the product is not functioning properly.

Always ensure the product functions well. Contact the supplier or manufacturer of the device if you are uncertain about your product's functionalities.

7. Dimensions Vena[®] Vario



- back angle adjustment: up to -7° backwards (Trendelenburg)
- fixed seat height / no height adjustment
- dimensions chair (width x length): 610mm x 600mm
- seat dimensions (width x length): 540 mm x 530 mm

8. Complaints and safety notices

Score B.V. has taken utmost care to ensure the safety and functionality of this medical device.

8.1 Product safety and functionality notifications.

Despite our great dedication, it may happen that the product does not function properly or that a dangerous situation has arisen that was not mentioned in this user manual. This does not automatically result in a complaint, although the findings could result in future complaints.

Score B.V. believes it is very important to receive information about the safety and the functioning of its products. If a situation has occurred that could cast doubt on the safety of a patient or other user, or if the Vena[®] Vario is not performing as it should, please notify the supplier of the product or manufacturer directly as soon as possible. To ensure appropriate follow-up of the notification, please include a photo of the relevant product's CE product label.

8.2 Complaints

In the event of a complaint about the product, please notify the supplier of the Vena[®] Vario directly, or the manufacturer of the product. We will ask for:

- the UDI-DI and the serial number of the product. These are listed on the product's CE label
- description of the complaint
- any images to support the complaint or the chair's defect.

8.3 Contact details

The supplier's and/or manufacturer's contact details are listed the back page of this manual.

9. Quick guide

For daily use, an operator may use the quick guide. The quick guide can be found in this chapter. The quick guide is derived from this user manual and does not replace this user manual. If the quick guide is distributed, always list the location of this full manual as well.



CAUTION: always store the user manual in the vicinity of the Vena[®] Vario.
Ensure that people operating the Vena[®] Vario are aware of the full manual's location.

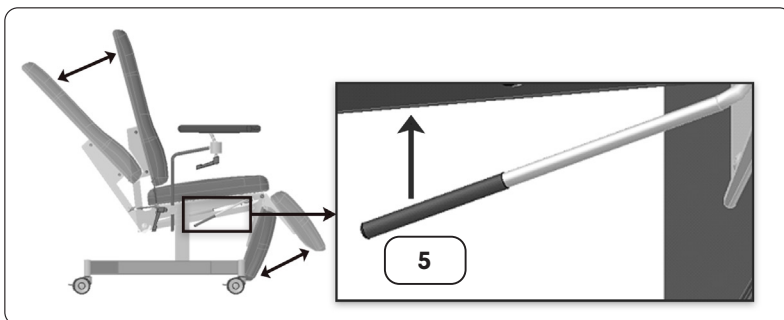
Vena[®] Vario - Quick guide

This quick guide acts as a support tool. Before working with the Vena[®] Vario, you must be familiar with the contents of the full user manual.

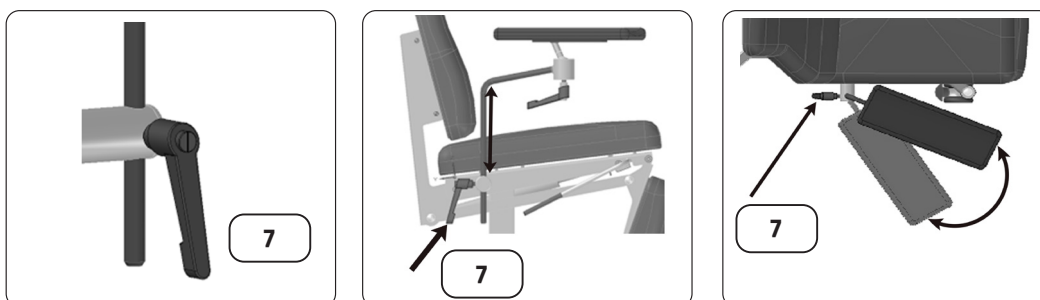


Number	Component
1	Backrest
2	Seat
3	Leg support
4	Armrest for blood collection
5	Trendelenburg position operating lever
6	Castors/floor gildes
7	Clamping lever height adjustment phlebotomy armrest
8	Clamping lever directional adjustment armpad (only with Vena [®] Multi-adjustable armrests)

Adjusting the backrest and leg support to the Trendelenburg position 7°:

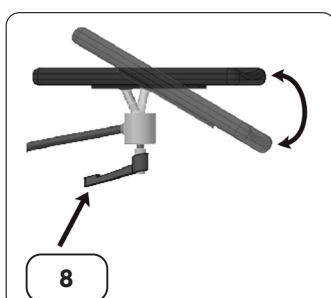


Adjusting the height depth of the armrest:



Adjusting the angle of the armrest:

For the models Vena[®] Multi- Adjustable armrest (art.nr. 9082.00000 en art.nr. 9083.00000)



Hersteller:

Score B.V.
Feithspark 5
9356 BX Tolbert
Nederland
Tel: +31 (0)594 554 000
E-mail: info@scoreseating.com
Website: www.scoreseating.com

© Copyright 2023 Score B.V.

Alle Rechte vorbehalten. Es ist nicht gestattet, den Inhalt dieser Gebrauchsanweisung ohne schriftliche Genehmigung der Score B.V. für eine andere Anwendung irgendeiner Art zu kopieren, zu modifizieren oder (teilweise) zu übernehmen. Texte und Bilder sind urheberrechtlich geschützt. Diese Gebrauchsanweisung gilt für ein medizinisches Hilfsmittel. Wenn Sie eine falsche Verwendung oder einen Missbrauch dieser Gebrauchsanweisung feststellen, wenden Sie sich bitte an die Score B.V.

Vena®, Score® und das Score-Logo sind (registrierte) Handelsmarken der Score B.V.

Die in dieser Gebrauchsanweisung enthaltenen Informationen können ohne Vorankündigung jederzeit geändert werden. Wenden Sie sich im Zweifelsfall an Ihren Lieferanten oder den Hersteller, um die aktuellsten Informationen zu erhalten.

Inhaltsverzeichnis

1.	Allgemeine Informationen.....	40
1.1	Produktbeschreibung und Verwendungszweck	40
1.2	Patienten-Zielgruppe.....	40
1.3	Vorgesehene Gebrauchsumgebung und Benutzer-Zielgruppe.....	40
1.4	Wesentliche Funktionen.....	40
1.5	Lieferantenerklärung	40
1.6	Hinweise für alle Benutzer	40
1.7	Warnhinweise und zu beachtende Punkte	40
1.8	Schadstoffe.....	41
1.9	Identifikationsetikett des Hilfsmittels.....	41
1.9.1	Identifikation des Patientenstuhls	41
1.9.2	Identifikation der Armlehnen	42
2.	Produktbeschreibung.....	43
2.1	Optionen und Zubehör	43
3.	Platzieren und Inbetriebnahme des Vena [®] Varios	44
3.1	Auspacken des Produkts	44
3.2	Aufstellen des Produkts	44
4.	Gebrauchsanweisungen	45
4.1	Vorbereitung auf die Behandlung.....	45
4.2	Rückenlehnenneigung und Beinstütze verstellen	46
4.3	Hinsetzen und Aufstehen aus dem Vena [®] Vario	46
4.4	Bedienung Spanngriff/Knebel.....	47
4.5	Einstellen der Armlehnen.....	47
4.6	Liegende Behandlung	48
4.7	Trendelenburg-Position	48
4.8	Sicherheitsmaßnahmen für den Vena [®] Vario	48
5.	Anweisungen für die tägliche Wartung und Reinigung.....	49
5.1	Reinigung von PU-Oberflächen, verchromten und beschichteten Komponenten, Standfüßen oder Rollen	49
5.2	Reinigung der Polsterung	49
5.2.1	Stamskin Top-Polsterung: Eigenschaften und Reinigungsmethode	50
5.2.2	PUxx-Polsterung: Eigenschaften und Reinigungsmethode	51
5.3	Reinigung nach Spritzern	51
6.	Wartung	51
6.1	Wartungsintervall	51
6.2	Vorgeschriebene Kontrollen	52
7.	Abmessungen Vena [®] Vario.....	53
8.	Reklamationen und Sicherheitsmeldungen.....	53
8.1	Meldungen in Bezug auf die Sicherheit und die Funktionstüchtigkeit des Produkts.....	53
8.2	Reklamationen	53
8.3	Kontaktdaten	53
9.	Kurzfassung der Gebrauchsanweisung	53

1. Allgemeine Informationen

Bitte lesen Sie die Anweisungen in den folgenden Kapiteln dieser Gebrauchsanweisung sorgfältig durch. Diese Gebrauchsanweisung wurde speziell für den Vena® Vario-Blutentnahmestuhl von Score entwickelt. Der Vena® Vario wurde in Übereinstimmung mit den geltenden Gesetzen und Richtlinien entwickelt, getestet, produziert und auf den Markt gebracht. Bei der Verwendung des medizinischen Hilfsmittels sollte der Benutzer den Inhalt dieser Gebrauchsanweisung kennen.

Um eine sichere Situation während der Blutentnahme zu gewährleisten, ist es wichtig, dass Sie die geltenden Richtlinien und Protokolle der (Pflege-)Einrichtung kennen, in der dieser Vena® Vario verwendet wird. Darüber hinaus sollten Sie die Gebrauchsanweisungen eventueller anderer medizinischer Hilfsmittel kennen, die während des Blutentnahmeprozesses verwendet werden. Bewahren Sie diese Gebrauchsanweisung in der Nähe des medizinischen Hilfsmittels sorgfältig auf. Wenn Sie Fragen oder Anmerkungen haben, wenden Sie sich bitte an den Lieferanten dieses medizinischen Hilfsmittels oder an den Hersteller, der auf die Rückseite dieser Gebrauchsanweisung angegeben wird.

1.1 Produktbeschreibung und Verwendungszweck

Der Vena® Vario-Blutentnahmestuhl ist ein medizinisches Hilfsmittel, das dazu bestimmt ist, den Körper zu unterstützen und den Arm eines Patienten während der Blutentnahme, Blutspende, Plasmaspende oder der Verabreichung einer Injektion zu positionieren. Der Vena® Vario ist ein Patientenstuhl, der mit zwei Armlehnen für die Blutentnahme versehen ist. Die Position des Stuhls ist einstellbar: Der Patient kann sitzen oder liegen oder in die Trendelenburg-Position (7°) gebracht werden. Der Vena® Vario ist ein nichtinvasives medizinisches Hilfsmittel, das für den mehrfachen Gebrauch mit einer Anwendungsdauer von bis zu 60 Minuten vorgesehen ist.

1.2 Patienten-Zielgruppe

Der Vena® Vario wurde als Patientenstuhl für Erwachsene mit einem maximalen Gewicht von 150 kg entworfen. Kinder ab 8 Jahren können ebenfalls in dem Stuhl behandelt werden, wenn sie von einem Erwachsenen unterstützt oder begleitet werden.



Warnhinweis: Geeignet für Personen bis max. 150 kg Körpergewicht

1.3 Vorgesehene Gebrauchsumgebung und Benutzer-Zielgruppe

Der Vena® Vario ist ein nicht steriles Produkt. Der Vena® Vario ist für den Einsatz in einem professionellen medizinischen Umfeld bestimmt, in dem Blut entnommen bzw. gespendet wird oder Injektionen für medizinische Zwecke verabreicht werden. Dieses medizinische Hilfsmittel muss von einem Arzt oder einer Pflegefachkraft bedient werden, die in der Blutentnahme oder im Setzen einer Injektion geschult sind.

1.4 Wesentliche Funktionen

Der Vena® Vario-Blutentnahmestuhl dient zur Unterstützung des Körpers und zur korrekten Positionierung des Patientenarms während des Blutentnahme- oder Blutspendevorgangs oder während der Verabreichung einer Injektion. Der Patient kann während der Behandlung sowohl sitzen als auch liegen. Der Stuhl ist so konzipiert, dass er mit einer Armlehne zur Blutentnahme versehen werden kann, die den Arm des Patienten während der Blutentnahme oder Injektion stützt. Bei Unwohlsein des Patienten kann der Patient in die Trendelenburg-Position gebracht werden.

1.5 Lieferantenerklärung

Dieses Produkt wird über den Vertriebskanal der Score B.V. angeboten. Bei Fragen oder Anmerkungen zu diesem medizinischen Hilfsmittel wenden Sie sich bitte an Ihren Score-Lieferanten. Gegebenenfalls können Sie auch den Hersteller Score B.V. kontaktieren. Die Kontaktdaten finden Sie auf die Rückseite dieser Gebrauchsanweisung.

1.6 Hinweise für alle Benutzer

Die Score B.V. weist darauf hin, dass alle Benutzer vor der Arbeit mit diesem medizinischen Hilfsmittel:

- › die Gebrauchsanweisung gelesen haben und die Funktionen des Stuhls sowie eventuelle Risiken kennen müssen;
- › über die Verfahren und Protokolle des medizinischen Gebrauchsumfelds, in dem der Vena® Vario sich befindet, informiert sein müssen;
- › Anweisungen von einer befugten Person erhalten haben müssen.


1.7 Warnhinweise und zu beachtende Punkte

Wenn während des Gebrauchs zusätzliche Aufmerksamkeit erforderlich ist oder ein Sicherheitshinweis gilt, wird dies in dieser Gebrauchsanweisung durch ein Symbol besonders kenntlich gemacht.

Warnhinweise werden in dieser Gebrauchsanweisung mit „**Warnhinweis**“ gekennzeichnet. Warnhinweise sollen darauf aufmerksam machen, dass der Gebrauch oder unsachgemäße Gebrauch des medizinischen Hilfsmittels zu Verletzungen, Tod oder anderen nachteiligen Folgen führen kann.

Zu beachtende Punkte wie „**Vorsicht**“ sollen darauf aufmerksam machen, dass der unsachgemäße Gebrauch einen Defekt oder Schaden am medizinischen Hilfsmittel verursachen kann.

In dieser Gebrauchsanweisung werden die folgenden Warn- oder Sicherheitssymbole verwendet.

	<p>WARNHINWEIS oder VORSICHT: Allgemeines Aufmerksamkeits-/Sicherheitssymbol Instruktionen, Anweisungen und/oder Vorsorgemaßnahmen für den sicheren Gebrauch für den Patienten und/oder die Person, die das medizinische Hilfsmittel bedient, werden mit diesem Symbol hervorgehoben.</p>
---	---

DEU

1.8 Schadstoffe

Dieses medizinische Hilfsmittel und das Zubehör enthalten keine gefährlichen Stoffe oder andere Materialien, die die menschliche Gesundheit beeinträchtigen können.

Dieses medizinische Hilfsmittel oder das Zubehör des medizinischen Hilfsmittels enthalten keine Materialien tierischen Ursprungs.

Bio-Kompatibilität: Der Vena[®] Vario ist ein nichtinvasives medizinisches Hilfsmittel. Die Kontaktflächen sind hautfreundlich und schadstofffrei.

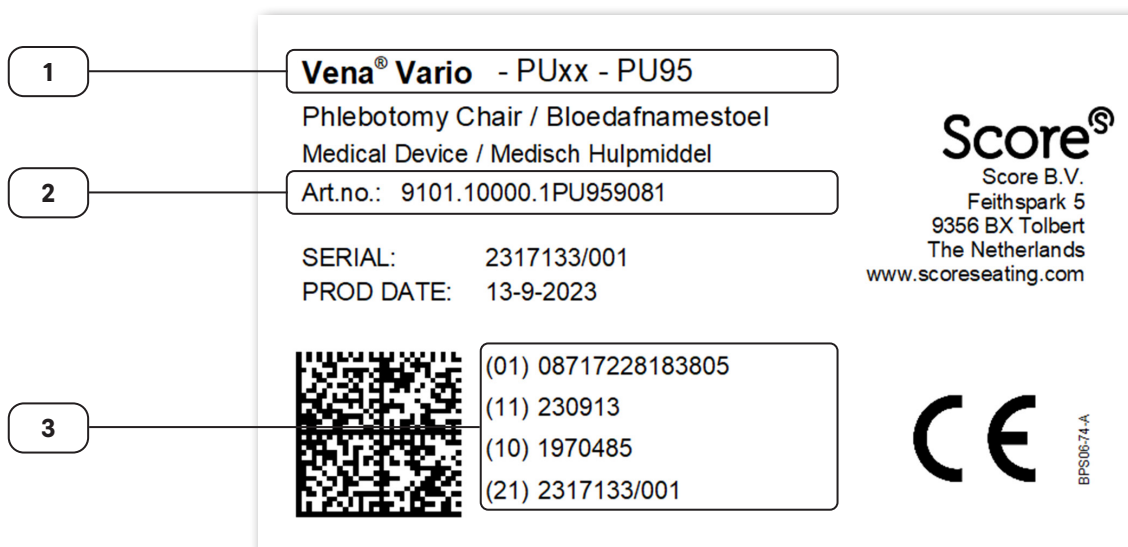
Biozide: Stamskin Top enthält Folpet (Nr. 528/2012/CE-Folpet), ein antimykotisches Additiv, das verwendet wird, um das Aussehen und die physikalischen Eigenschaften zu erhalten und die Lebensdauer dieser Artikel zu verlängern. Folpet gehört zur Gruppe der Phtalate (Weichmacher). Der mit Puxx-Polsterung versehene Patientenstuhl enthält keine Phtalate/Weichmacher.

1.9 Identifikationsetikett des Hilfsmittels

Der Vena[®] Vario ist ein medizinisches Hilfsmittel und daher mit einem Produkt-Identifikationsetikett versehen. Auf diesem Etikett befindet sich ein „Unique Device Identification“-Code (UDI-Code), mit dem die Produktionsdaten zurückverfolgt werden können. Dieses Etikett darf niemals entfernt werden. Bei Serviceleistungen oder Beschwerden sollte auf den UDI-Code und auf die auf dem Etikett des medizinischen Hilfsmittels angegebenen Identifikationsdaten verwiesen werden. Wenn das Etikett fehlt oder unleserlich ist, kontaktieren Sie bitte den Hersteller oder den Lieferanten des Hilfsmittels.



Der Patientenstuhl Vena[®] Vario ist immer mit zwei Vena[®]-Armlehnen ausgestattet. Die Armlehnen sind austauschbar und mit einem eigenen Identifikationsetikett versehen.

1.9.1 Identifikation des Patientenstuhls

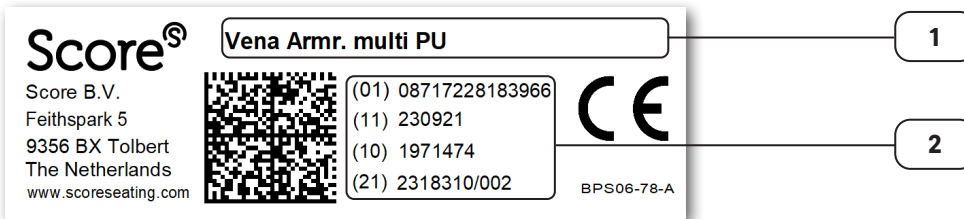


The diagram shows a rectangular identification label for the Vena[®] Vario chair. Callout 1 points to the product name and code: **Vena[®] Vario - PUxx - PU95**. Callout 2 points to the article number: **Art.no.: 9101.10000.1PU959081**. Callout 3 points to a QR code and a list of UDI-DI components: (01) 08717228183805, (11) 230913, (10) 1970485, and (21) 2317133/001. The label also includes the text: Phlebotomy Chair / Bloedafnamestoel, Medical Device / Medisch Hulpmiddel, SERIAL: 2317133/001, PROD DATE: 13-9-2023, the Score logo, Score B.V. contact information, and the CE mark with BPS0674-A.



Nummer	Erklärung
1	Hier wird der Produktname angegeben, gefolgt von der Art der Polsterung und dem entsprechenden Score-Farbcodes der Polsterung.
2	Art.-Nr.: Dies ist die Score-Artikelnummer des Produkts. Die ersten 9 Ziffern (91xx.xxxxx) korrespondieren mit der UDI-DI-Nummer. Der letzte Teil der Artikelnummer (.1PU959081) ist ein alphanumerisches Feld mit konfigurierbaren Komponenten wie Farbe, Bodenkontakt und Armlehnenoption.
3	Gesetzlich vorgeschriebene Identifikation des Produkts (maschinenlesbar): (01): UDI-DI des Produkts (11): Produktionsdatum des Produkts (10): BATCH-Nummer (21): (einzigartige) Seriennummer des Produkts

	<p>VORSICHT: Etikett nicht entfernen</p> <p>Das Produkt muss mit dem Produktetikett versehen sein. Bitte kontaktieren Sie sofort den Lieferanten oder Hersteller des medizinischen Hilfsmittels, wenn sich auf dem Produkt kein Etikett mit UDI-Code befindet.</p>
	<p>VORSICHT: UDI-DI-Code</p> <p>Beziehen Sie sich bei Kommentaren zum Produkt, bei Servicebedarf oder Reklamationen immer auf den UDI-Code des medizinischen Hilfsmittels.</p>

1.9.2 Identifikation der Armlehnen



Nummer	Erklärung
1	Hier wird der Produktname angegeben, gefolgt von der Art der Polsterung und dem entsprechenden Score-Farbcode der Polsterung.
2	Gesetzlich vorgeschriebene Identifikation des Produkts (maschinenlesbar): (01): UDI-DI des Produkts (11): Produktionsdatum des Produkts (10): BATCH-Nummer (21): (einzigartige) Seriennummer des Produkts

	<p>VORSICHT: Etikett nicht entfernen</p> <p>Das Produkt muss mit dem Produktetikett versehen sein. Bitte kontaktieren Sie sofort den Lieferanten oder Hersteller des medizinischen Hilfsmittels, wenn sich auf dem Produkt kein Etikett mit UDI-Code befindet.</p>
	<p>VORSICHT: UDI-DI-Code</p> <p>Beziehen Sie sich bei Kommentaren zum Produkt, bei Servicebedarf oder Reklamationen immer auf den UDI-Code des medizinischen Hilfsmittels.</p>

2. Produktbeschreibung

Übersicht des Vena[®] Vario-Patientenstuhls und der Schnittstelle:

DEU



Nummer	Komponente
1	Rückenlehne
2	Sitzfläche
3	Beinstütze
4	Armlehne zur Blutentnahme
5	Bedienungshebel Trendelenburg-Position
6	Bodenkontakt
7	Spanngriff/Knebelschalter Höheneinstellung Armlehne
8	Spanngriff/Knebelschalter Neigungseinstellung Armlehne (nur bei mehrfach verstellbaren Armlehnen des Typs Vena [®] Multi)

2.1 Optionen und Zubehör

Der Vena[®] Vario kann mit verschiedenen Polsterungs-, Bodenkontakt- und Armlehenoptionen konfiguriert werden.

› **Polsterung (1) (2) (3), optional:**

- Stamskin Top
- PUxx

› **Bodenkontakt (6), optional:**

- Trompetenfüße
- Lenkrollen mit Bremse

› **Armlehnen (4), optional:**

**Vena® Fixed**

Set, bestehend aus zwei Armlehnen mit fester position und Polyurethan-Armlehnenpolster
- art.nr. 9080.00000

**Vena® Multi-adjustable PU**

Set, bestehend aus mehrfach verstellbaren Armlehnen mit Polyurethan-Armlehnenpolster
- art.nr. 9081.00000

**Vena® Multi-adjustable Stamskin/PUxx**

Set, bestehend aus zwei mehrfach verstellbaren Armlehnen mit Armlehnenpolster
- art.nr. 9082.00000
Armlehne Stamskin Top
- art.nr. 9083.00000
Armlehne PUxx

Optional ist folgendes Zubehör im Lieferumfang Ihres Produkts enthalten:

- › **Aufstehhilfe:** Bügel, die den Patienten beim Hinsetzen und Aufstehen aus dem Stuhl unterstützen sollen.
- › **Fußbedienung TB:** Pedal, mit dem der Sitzwinkel des Stuhls angepasst und der Patient bei Bedarf in die Trendelenburg-Position gebracht werden kann. Auch wenn der Vena® Vario mit der TB-Fußbedienungsoption gewählt wird, bleibt es möglich, den Sitzwinkel des Patientenstuhls mit dem „Bedienungshebel Trendelenburg-Position“ (5) zu verstellen.

	<p>VORSICHT: Jede Vena®-Armlehne ist mit einem eigenen Etikett versehen. Die Vena®-Armlehnen sind jeweils mit einem eigenen CE-Produktetikett mit einer eigenen UDI-DI versehen. Die Vena®-Armlehnen sind einzelne Produkte und für verschiedene Score Vena®-Blutentnahmestühle austauschbar. Beachten Sie immer die Gebrauchsanweisung des Vena® Line-Blutentnahmestuhls und die Artikelnummern, die auf den Etiketten der betreffenden Vena®-Blutentnahmestühle und der Vena®-Armlehne angebracht sind.</p>
	<p>VORSICHT: Nur Zubehör verwenden, das für das Produkt vorgesehen ist Wird Zubehör verwendet, das vom Hersteller nicht für den vorgesehenen Verwendungszweck freigegeben ist, handelt es sich um eine unsachgemäße Verwendung und die Risikohaftung des Herstellers für die Nutzung des Vena® Varios entfällt, solange die entsprechende, nicht zugelassene Konfiguration bestehen bleibt.</p>
	<p>WARNHINWEIS: Immer zwei Vena®-Armlehnen an einem Vena® Vario-Behandlungsstuhl anbringen. Die Armlehne verhindert, dass eine Person seitlich herunterfallen kann.</p>
	<p>WARNHINWEIS: Verwenden Sie den Vena® Vario-Behandlungsstuhl nur in Kombination mit den vom Hersteller zugelassenen Armlehnen. Armlehnen, die nicht vom Hersteller in Kombination mit dem Vena® Vario getestet wurden, dürfen nicht am Vena® Vario montiert werden.</p>

3. Platzieren und Inbetriebnahme des Vena® Varios

3.1 Auspacken des Produkts

Das Produkt wird montiert und in einem Karton auf einer Palette geliefert. Die Verpackung darf während des Empfangs nicht beschädigt sein. Sollte die Verpackung beschädigt sein, melden Sie dies direkt dem Transporteur und dem Lieferanten des Vena® Varios. Nach Möglichkeit senden Sie ein Foto der beschädigten Verpackung sowie des auf der Verpackung angebrachten Versandetiketts mit.

Die unbeschädigte Verpackung kann entfernt und entsorgt werden. Die Holzpalette kann recycelt werden. Der Karton wird über den Papiermüll entsorgt, der Kunststoff über den Kunststoffmüll.

3.2 Aufstellen des Produkts

Kontrollieren Sie, ob das Produkt korrekt und mit dem richtigen Zubehör und den richtigen Optionen geliefert wurde und inspizieren Sie das Produkt, um sicherzustellen, dass das Produkt korrekt und unbeschädigt geliefert wurde. Im Falle einer Beschädigung, unvollständiger oder falscher Lieferung wenden Sie sich unverzüglich an den Lieferanten, einschließlich eines Fotos der beschädigten Teile und eines Fotos des Produktetiketts (CE-Kennzeichnung).



Reinigen Sie das Produkt, bevor dieses im Behandlungsraum aufgestellt wird. Siehe Kapitel 5 „Anweisungen für die tägliche Wartung und Reinigung“

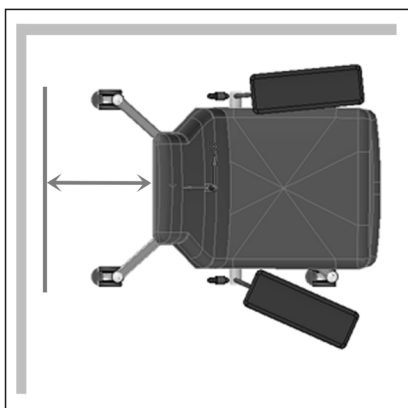
Für die korrekte Platzierung im Raum befolgen Sie die Anweisungen aus Abschnitt 4.1 „Vorbereitung auf die Behandlung“.

Beachten Sie diese Anleitung zur korrekten Verwendung des Vena[®] Varios.

4. Gebrauchsanweisungen

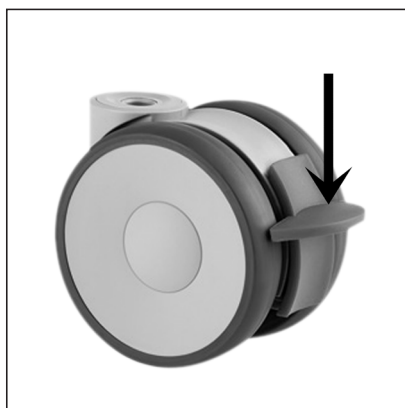
4.1 Vorbereitung auf die Behandlung

Bevor der Patient auf dem Veno Vario-Patientenstuhl Platz nimmt, führen Sie die folgenden Schritte aus:



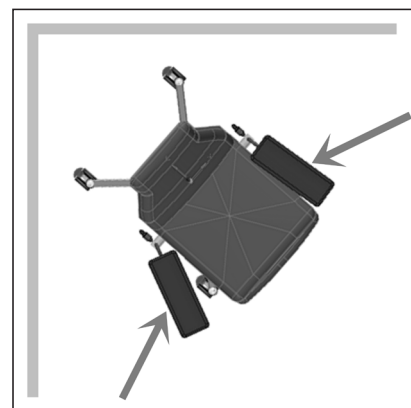
1. Positionieren Sie den Stuhl frei im Raum

Bevor ein Patient zur Blutentnahme gerufen wird, prüfen Sie, ob der Vena[®] Vario-Patientenstuhl frei im Raum steht und ob genügend Platz vorhanden ist, damit der Stuhl in der Liegeposition keine anderen Gegenstände berührt.



2. Der Patientenstuhl muss stabil aufgestellt sein

Wenn für den Bodenkontakt (6) Rollen gewählt wurden: Aktivieren Sie an allen 4 Rollen die Bremse, indem Sie die roten Bremsclips nach unten drücken



3. Kontrollieren Sie, ob der Patientenstuhl mit zwei Armlehnen zur Blutentnahme versehen ist

Der Stuhl muss mit zwei Armlehnen ausgestattet sein, die in dem dafür vorgesehenen Armlehnenrahmen platziert wurden, der sich an der Seite des Sitzbereichs befindet.

4. Kontrollieren Sie die Polsterung

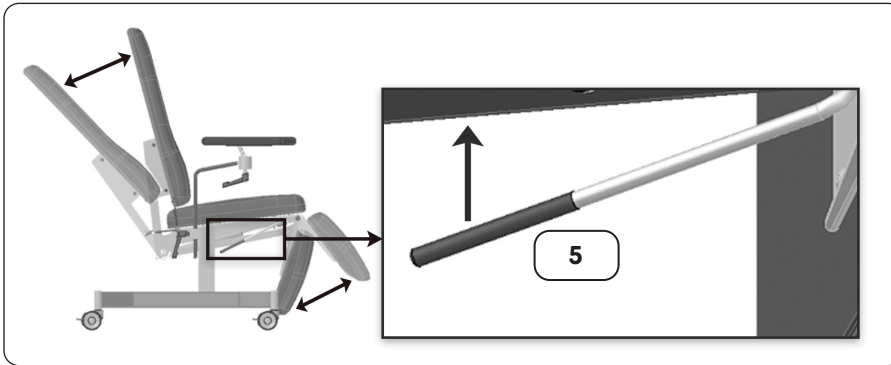
Die Polsterung darf nicht beschädigt sein. Kontrollieren Sie, ob Risse und/oder defekte Nähte vorhanden sind.

5. Reinigen Sie den Stuhl

Um den Stuhl zu reinigen, folgen Sie den Anweisungen aus Kapitel 5 „Anweisungen für die tägliche Wartung und Reinigung“.

	<p>WARNHINWEIS: Vor dem Gebrauch muss die Bremse des Patientenstuhls aktiviert werden. Ein Patient darf nur in einem Stuhl mit aktivierter Bremse Platz nehmen. Während der Behandlung müssen die Bremsen des Stuhls aktiviert bleiben.</p>
	<p>WARNHINWEIS: Patientenstuhl muss mit zwei Armlehnen versehen sein Während der Behandlung sollte auf beiden Seiten eine Armlehne vorhanden sein, um zu verhindern, dass der Patient seitlich aus dem Stuhl fällt, wenn er sich unwohl fühlt.</p>
	<p>WARNHINWEIS: Der Arbeitsbereich muss frei zugänglich sein Sobald sich ein Patient unwohl fühlt, sollte der Stuhl ungehindert in die Trendelenburg-Position bewegt werden können. Personen sollten ausreichend Abstand halten und Gegenstände sollten in ausreichendem Abstand platziert werden, damit der Patientenstuhl ordnungsgemäß funktioniert.</p>
	<p>VORSICHT: Stuhl steht frei im Behandlungsraum Stellen Sie sicher, dass der Stuhl frei im Raum aufgestellt wird und nicht mit den Wänden und/oder anderen Gegenständen im Raum in Berührung kommt, um Schäden am Patientenstuhl oder anderen Gegenständen zu vermeiden.</p>
	<p>VORSICHT: Polsterung ist nicht beschädigt Beschädigte Polster können zu einer Ansammlung von Schmutz und Bakterienbildung von innen führen. Wenn Polster beschädigt sind, müssen sie repariert werden. Bitte kontaktieren Sie dazu den Lieferanten oder Hersteller des Hilfsmittels</p>

4.2 Rückenlehnenneigung und Beinstütze verstellen



Nutzen Sie den Hebel (5) unter dem Sitz, um die Rückenlehnenneigung und die Beinstütze zu verstellen. Dieser Hebel befindet sich sowohl an der linken und an der rechten Seite unter dem Sitz. Indem Sie den Hebel nach oben ziehen und die Rückenlehne nach unten drücken, können Sie die Rückenlehnenneigung anpassen. Die Anpassung an die Liegeposition ist einfacher, wenn sich bereits eine Person auf dem Stuhl befindet.



Die Beinstütze bewegt sich synchron mit der Position der Rückenlehne mit. Die Beinstütze kann nicht separat verstellt werden.

Rückenlehne und Beinstütze sind stufenlos verstellbar. Durch Loslassen des Bedienungshebels verriegelt sich die Einstellung automatisch.

Indem Sie den Hebel (5) nach oben ziehen und die Rückenlehne nach oben schieben, bringen Sie den Stuhl wieder in die aufrechte Position. Das Hochschieben wird durch Unterstützung einer Gasfeder vereinfacht.

	<p>WARNHINWEIS: Es ist nicht gestattet, den Vena® Vario-Behandlungsstuhl von Patienten bedienen zu lassen. Ausschließlich Personen, die mit den Funktionen des Stuhls und der Gebrauchsanweisung vertraut sind, dürfen den Vena® Vario-Behandlungsstuhl bedienen.</p>
	<p>VORSICHT: Zum Verstellen immer beide Hände verwenden. Nutzen Sie eine Hand, um den Hebel zu bedienen und die andere Hand, um die Rückenlehne des Stuhls zu verstellen. Nicht an der Beinstütze ziehen.</p>

4.3 Hinsetzen und Aufstehen aus dem Vena® Vario



Laden Sie den Patienten ein, sich auf den Stuhl zu setzen. Der Patient sollte nur auf dem Vena® Vario-Patientenstuhl Platz nehmen, wenn sich dieser in aufrechter Position befindet. Auch für das Aufstehen muss der Sitz in die aufrechtste Position zurückgebracht werden. Ziehen Sie dazu den Hebel 5 nach oben und bringen Sie die Rückenlehne des Stuhls in die aufrechtste Position des Stuhls.

Der Patient muss aufrecht auf dem Stuhl sitzen und der Rücken des Patienten sollte guten Kontakt mit der Rückenlehne des Stuhls haben.

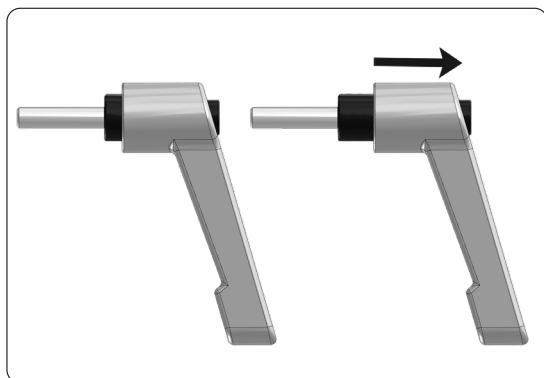
Für zusätzlichen Komfort beim Hinsetzen und Aufstehen können Sie den Vena® Vario-Patientenstuhl optional mit Aufstehhilfe versehen lassen.

	<p>WARNHINWEIS: Wenn der Stuhl auf die Liegeposition eingestellt ist, kann eine Person beim Hinsetzen und Aufstehen durch Armlehnen oder Aufstehbügel behindert werden. Eine Person darf sich erst setzen oder aufstehen, wenn der Stuhl sich in der aufrechtsten Position befindet.</p>
	<p>VORSICHT: Stuhl muss während des Setzens und beim Aufstehen vollständig auf die aufrechte Sitzposition eingestellt sein.</p>

4.4 Bedienung Spanngriff/Knebel

Die Armlehnen des Vena[®] Vario lassen sich so verstellen, dass Sie den Patientenarm zum Einführen einer Nadel in die Vene richtig positionieren können. Eine gute Position des Arms ermöglicht es dem Bediener, eine bessere und komfortablere Arbeitshaltung einzunehmen und sich während der Blutentnahme zu entspannen. Für die richtige Befestigung und das einfache Entfernen der Armlehne oder des Armpolsters verwenden Sie die Spanngriffe/Knebelschalter (7).

Der Vorteil eines Spanngriffs ist, dass sich der Hebel auch frei drehen lässt und Sie den Hebel so einstellen können, dass Sie immer guten Zugang haben oder beim Einstellen der Armlehne Kraft ausüben können.



Anpassen des Griffs und des Spanngriffs

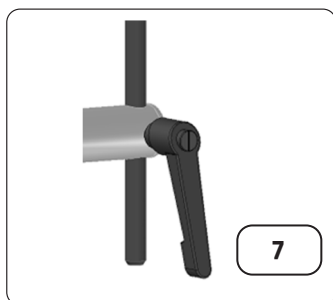
1. Halten Sie den Hebel mit der Hand fest.
2. Halten Sie den Hebel fest und ziehen Sie ihn nach hinten.
3. Beim Zurückziehen des Hebels können Sie ihn frei drehen.
4. Stellen Sie den Hebel so ein, dass der Griff für Sie als Bediener gut funktioniert.
5. Lassen Sie den Hebel los.

Die Position des Hebelgriffs wurde jetzt optimiert. Dies ermöglicht Ihnen einen besseren Halt am Spanngriff und die Armlehne lässt sich einfacher fixieren. Durch Wiederholen der obigen Schritte können Sie die Position des Griffs so einstellen, dass Sie genügend Kraft haben, um den Spanngriff zu bedienen.

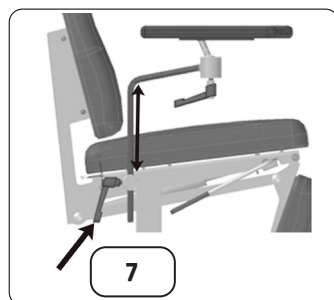


DEU

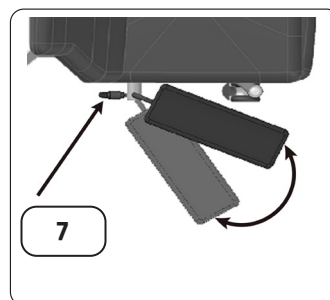
4.5 Einstellen der Armlehnen



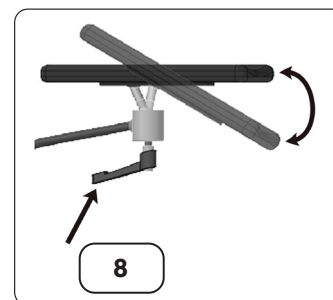
Grafik 1



Grafik 2



Grafik 3



Grafik 4

Höhen- und Tiefeneinstellung (Grafiken 1 bis 3)

Verwenden Sie den Spanngriff (7), um die Höhe der Armlehne einzustellen.

- Drehen Sie den Hebel aus Grafik 1 in der Armlehne gegen den Uhrzeigersinn, um ihn zu lösen.
- Stellen Sie die richtige Arbeitshöhe der Armlehne ein (Grafik 2).
- Drehen Sie die Armlehne für eine angenehme Arbeitsposition weiter nach außen (Grafik 3) oder innen.
- Sichern Sie die Armlehne, indem Sie den Hebel des Spanngriffs im Uhrzeigersinn drehen.

Anpassen des Armpolsterwinkels (Grafik 4)

(gilt nur für die Armlehnen des Modells Vena[®] Multi-Adjustable mit den Artikelnummern 9081.00000, 9082.00000 und 9083.00000)

- Schrauben Sie den Spanngriff (8) ab, indem Sie ihn gegen den Uhrzeigersinn drehen.
- Positionieren Sie den Winkel des Armpolsters.
- Sichern Sie das Armpolster, indem Sie den Hebel des Spanngriffs (8) im Uhrzeigersinn drehen.

Starten Sie die Behandlung, wenn alle Spanngriffe gut gespannt und die Armlehnen sicher befestigt sind.



WARNHINWEIS: Die Vena[®]-Armlehnen müssen während der Behandlung fixiert sein.
Wird eine Armlehne nicht richtig fixiert, kann sich diese während der Behandlung verdrehen oder wegsacken.

4.6 Liegende Behandlung

Es ist möglich, dem Patienten liegend einer Blutbehandlung zu unterziehen. Befolgen Sie dazu die Anweisungen aus Abschnitt 4.2 „Rückenlehnenneigung und Beinstütze verstellen“. Achten Sie darauf, dass während einer Behandlung in liegender Position immer zwei Armlehnen am Behandlungsstuhl angebracht sind. Für eine gute Unterstützung des Arms bei der Blutentnahme, -spende oder Injektion empfehlen wir Ihnen die Verwendung der Vena® Multi-Adjustable-Armlehnen (Art.-Nr. 9081.00000, 9082.00000 und 9083.00000). Positionieren Sie den Winkel des Armpolsters so, dass der Arm gut unterstützt wird. Zum Einstellen der Armlehnen befolgen Sie die Anweisungen aus Abschnitt 4.5 „Einstellen der Armlehnen.“



VORSICHT: Verwenden Sie in der liegenden Position die Vena® Multi-Adjustable-Armlehne.

Bei einem liegenden Patienten verändert sich die Armposition. Die Polster der Vena® Multi-Adjustable-Armlehnen können hinsichtlich des Winkels verstellt werden.

4.7 Trendelenburg-Position

Der Vena® Vario kann in die Trendelenburg-Position gebracht werden. Diese Position eignet sich, wenn sich ein Patient während der Blutentnahme, -spende oder beim Setzen einer Injektion unwohl fühlt und in Ohnmacht fällt.

Durch Zurückziehen des Hebels (5) und Bewegen des Stuhls in die unterste Liegeposition wird der Patient in die Trendelenburg-Position bewegt, in der die Füße höher als das Herz und das Herz höher als der Kopf liegen.

Halten Sie sich dabei immer an die vor Ort geltenden Protokolle. Sobald der Patient wieder zu Bewusstsein kommt, können Sie den Patienten langsam wieder aufstehen und sich auf dem Stuhl erholen lassen.



WARNHINWEIS: Der Vena® Vario muss immer mit zwei Vena®-Armlehnen versehen sein.

In liegender Position oder bei Unwohlsein des Patienten kann dieser seitlich fallen. Die Armlehnen schützen davor.



WARNHINWEIS: Halten Sie sich bei Unwohlsein eines Patienten immer an die vor Ort vorgeschriebenen Protokolle

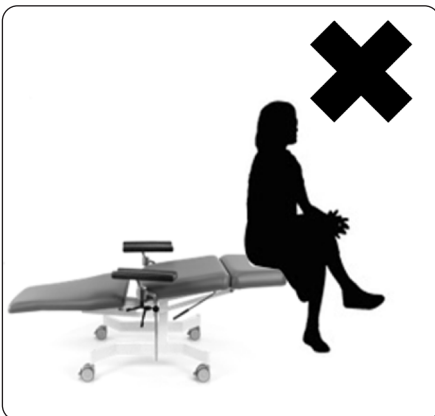
Der Vena® Vario bietet Unterstützung, falls sich ein Patient nicht wohl fühlt. Indem Sie die Protokolle kennen und befolgen, wissen Sie genau, welche Schritte im Notfall unternommen werden müssen.



WARNHINWEIS: Immer erst die Nadeln sicherstellen, bevor der Patient in die Trendelenburg-Position gebracht wird.

Befolgen Sie die vor Ort aktuell vorgeschriebenen Protokolle, wenn ein Patient Unwohlsein verspürt, ohnmächtig wird oder ein entsprechendes Risiko besteht.

4.8 Sicherheitsmaßnahmen für den Vena® Vario



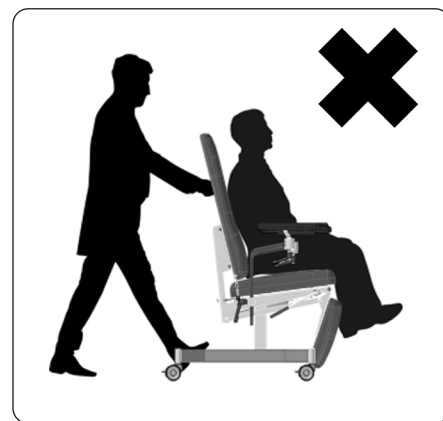
WARNHINWEIS: Rückenlehne (1) nicht als Sitzfläche benutzen

Wenn die Rückenlehne als Sitzfläche benutzt wird, kann der Stuhl kippen.



WARNHINWEIS: Beinstütze (3) nicht als Sitzfläche benutzen

Wenn die Beinstütze als Sitzfläche benutzt wird, kann der Stuhl kippen.



	WARNHINWEIS: Nicht auf den Armlehnen abstützen Die Blutentnahme-Armlehnen dienen zur Unterstützung des Arms während der Blutentnahme.
	WARNHINWEIS: Armlehnen sind keine Aufstehhilfe Zum Hinsetzen oder Aufstehen kann ein Patient die (optional bestellbaren) Aufstehbügel als Hilfsgriffe benutzen.
	WARNHINWEIS: Der Vena® Vario darf nicht zum Transport von Patienten verwendet werden. Der Vena® Vario ist für den Transport von Patienten nicht geeignet.
	VORSICHT: Rollen nur verwenden, um den Patientenstuhl ohne Patienten zu verschieben. Wird der Vena® Vario regelmäßig im Raum oder zwischen Räumen verschoben, besteht die Möglichkeit, Rollen als Bodenkontakt (6) auszuwählen. Diese sind optional bestellbar.

5. Anweisungen für die tägliche Wartung und Reinigung

Der Vena® Vario ist ein nicht steriles Produkt. Sie können den Vena® Vario täglich mit einem feuchten Lappen, eventuell mit einem nicht alkalischen Reinigungsmittel, abwischen.

5.1 Reinigung von PU-Oberflächen, verchromten und beschichteten Komponenten, Standfüßen oder Rollen

- › Mit einem feuchten Tuch, eventuell mit einem milden, scheuermittelfreien Reinigungsmittel säubern.
- › Nach dem Gebrauch eines feuchten Tuchs den Vena® Vario mit einem trockenen Tuch nachtrocknen.
- › Ist der Vena® Vario mit Rollen versehen, den Stuhl nicht auf nassem Boden oder mit nassen Rollen verschieben.
- › Die Gasfeder, die unter dem Sitz platziert ist, dient zur Einstellung des Stuhls. Diese darf nie mit Wasser oder einem anderen Reinigungsmittel abgewischt werden.

Bei Kontakt mit Blut oder anderen Körperflüssigkeiten:



- › Polyurethan-, verchromte und beschichtete Komponenten mit einer kalten Lösung aus 10.000 PPM-Chlorin und Wasser reinigen. Anschließend direkt mit einem sauberen nassen Tuch abwischen. Abschließend mit einem sauberen trockenen Tuch nachtrocknen.

	VORSICHT: Reinigen Sie das komplette Produkt, bevor Sie es in Gebrauch nehmen. Befolgen Sie die Hygieneprotokolle des Arbeitsumfelds, in dem der Vena® Vario-Patientenstuhl sich befindet.
--	--

5.2 Reinigung der Polsterung

Die Polsterteile des Stuhls werden sorgfältig auf der Grundlage von Eigenschaften ausgewählt, die den Anforderungen einer medizinischen Umgebung entsprechen. Standardmäßig wird der Vena® Vario mit Stamskin Top® oder PUxx® bezogen. Lesen Sie das Produktetikett auf dem medizinischen Hilfsmittel, um zu erfahren, ob Ihr Vena® Vario mit einer Stamskin Top®- oder PUxx®-Polsterung versehen ist.



Vena® Vario - PUxx - PU95		Score® Score B.V. Feithspark 5 9356 BX Tolbert The Netherlands www.scoreseating.com
Phlebotomy Chair / Bloedafnamestoel Medical Device / Medisch Hulpmiddel Art.no.: 9101.10000.1PU959081		
SERIAL:	2317133/001	
PROD DATE:	13-9-2023	
	(01) 08717228183805	
	(11) 230913	
	(10) 1970485	
	(21) 2317133/001	



VORSICHT: Identifizieren Sie den Stoff des Stuhls, um die korrekte Reinigungsmethode anzuwenden.
Der Produktaufkleber auf der Rückseite des Vena® Vario gibt Auskunft über die Art der Polsterung Ihres Produkts. Für Stamskin Top® und PUxx® gelten verschiedene Reinigungsvorschriften. Schauen Sie sich im Vorfeld die Art der Polsterung Ihres Stuhls genau an und machen Sie sich mit der Reinigungsmethode für die Polsterung vertraut.

5.2.1 Stamskin Top-Polsterung: Eigenschaften und Reinigungsmethode

Eigenschaften Stamskin Top:

- Mehrlagiges Kunstleder-PVC auf einem Polyamid-Jersey-Grundgewebe.
- Urin-, blut-, schweiß-, pilz- und wasserbeständig.
- Reibungswiderstand > 120.000 Martindale (EN ISO 5470-2)
- Feuerbeständigkeit: M2/NFP92.507, Test mit Zigarette/Streichholz EN 1021.1-1021.2, IMO MSC.307 (88) (201 FTP Code) Annex 1 Teil 8, Luftfahrttest FAR/JAR 28-853/855.
- Antimykotisch: Grad 0, ausgezeichnet (EN ISO 846-A).
- Sanitized®-Hygienefunktion: Schutz gegen Pilz- und Algenbildung.

Reinigungsmethode Stamskin Top:

- › Stamskin Top täglich mit einem feuchten lauwarmen Tuch abwischen. Eventuell eine milde Seife verwenden (pH-neutral, säurefrei und ohne alkalische Hilfsstoffe).
- › Bei der regelmäßigen Pflege keine Reinigungsmittel auf Alkohol-, Chlor, Ammoniak- oder Säurebasis verwenden. Keine Lösungsmittel oder Scheuermittel verwenden.
- › Nach dem Reinigen die Polsterung mit einem trockenen Tuch nachtrocknen.
- › Für allgemeine Flecken empfehlen wir Stamskin Cleaner. Tragen Sie mithilfe einer weichen Bürste mit kreisenden Bewegungen Stamskin Cleaner auf die zu behandelnde Oberfläche auf. Lassen Sie den Stamskin Cleaner 3 Minuten einwirken. Entfernen Sie danach den Stamskin Cleaner und den Schmutz mit einem trockenen Tuch.
- › Wenn die Stamskin Top-Polsterung mit Blut oder anderen Körpersubstanzen in Kontakt kommt, diese direkt mit einer kalten Lösung aus 10.000 PPM-Chlorin und Wasser reinigen. Nach dem Abwischen mit einem sauberen, feuchten Tuch den Bereich mit einem sauberen, trockenen Tuch trocknen.

Für Stamskin Top ist eine Liste mit geprüften Reinigungsmitteln verfügbar. Bitte wenden Sie sich an den Lieferanten.



WARNHINWEIS: Alkohol, Chlor, Ammoniak oder Reinigungsmittel auf Säurebasis können die Stamskin Top-Polsterung beschädigen.

Wenn diese Mittel mit der Stamskin Top-Polsterung in Kontakt kommen, müssen die Rückstände dieser Mittel sofort mit einem feuchten Tuch entfernt werden. Halten Sie sich an die diesbezüglichen Anweisungen.

5.2.2 PUxx-Polsterung: Eigenschaften und Reinigungsmethode

Eigenschaften von PUxx1:

- 100 % Polyurethan auf einem Polyester-/Baumwollträger. Komplett ohne PVC und Phtalat.
- 100 % wasserfest, urin- und blutbeständig.
- Reibungswiderstand 300.000 Martindale (EN ISO 5470-2)
- Feuerbeständigkeit: UK BS5852 Crib 5, EN 1021 1-2, CALL117-2013, IMO 2010 FTP: Teil 8
- Lichtechtheit 6-7 (8 ist sehr gut)
- Problemlos mit Alkohol-, Chlor- oder Wasserstoffperoxidlösungen desinfizierbar
- Oeko-Tex-zertifiziert

Reinigungsmethode für PUxx:

- › PUxx täglich mit einem feuchten lauwarmen Tuch abwischen. Eventuell ein Reinigungsmittel verwenden. PUxx ist gegen die meisten Reinigungs- und Desinfektionsmittel auf Basis von 70 % Alkohol, Chlor oder Ammoniak beständig. Halten Sie sich dabei an die Anweisungen des Herstellers des Desinfektionsmittels. Reinigungs- und Desinfektionsmittel immer mit einem sauberen feuchten Tuch abwischen. Keine Lösungsmittel oder Scheuermittel verwenden.
- › Nach dem Reinigen die Polsterung mit einem trockenen Tuch abtrocknen.
- › Die PUxx-Teile, die mit der Haut in Kontakt kommen (z. B. gepolsterte Armlehnen) gelegentlich mit ausreichend warmem Wasser in Kombination mit Nirocleaner oder einem anderen alkalischen Reinigungsmittel abwischen, um die Seifen- und Hautfettreste zu entfernen. Eventuell eine kleine Bürste verwenden. Lassen Sie diese Reinigungsmittel vorzugsweise 3 Minuten einwirken, bevor Sie das Reinigungsmittel und den Schmutz mit einem Tuch und sauberem Wasser entfernen. Durch das ordnungsgemäße Entfernen des Reinigungsprodukts verringert sich die Wahrscheinlichkeit einer Verschmutzung.
- › Blutflecken sofort mit einem kalten Desinfektionsmittel entfernen.



5.3 Reinigung nach Spritzern

Wenn es zu Spritzern kommt und Blut mit dem Vena[®] Vario in Kontakt gekommen ist, sollten Sie die Stelle des Spritzers sofort mit einem zugelassenen Desinfektionsmittel reinigen. Blutflecken werden durch Wärme fixiert. Verwenden Sie darum immer ein kaltes Reinigungsmittel oder eine kalte Desinfektionslösung.

6. Wartung

Kontrollieren Sie das Produkt regelmäßig auf Funktionstüchtigkeit und Beschädigungen. Die regelmäßige Kontrolle trägt zu einer langen Lebensdauer und einem problemlosen Gebrauch bei. Eine verminderte Funktionalität kann auf zukünftige Probleme hinweisen. Ist ein Teil beschädigt oder funktioniert nicht mehr so gut? Dann kontaktieren Sie Ihren Lieferanten. Im Zweifelsfall können Sie sich immer an den Lieferanten wenden, der auf Seite 2 unter „Kontakt Daten“ angegeben ist.

Die allgemeine Wartung kann durch den medizinisch-technischen Dienst oder durch den Lieferanten Ihres Vena[®] Varios durchgeführt werden. Bitte kontaktieren Sie zur Reparatur und/oder zum Austauschen von Teilen den Lieferanten Ihres Produkts.

	<p>WARNHINWEIS: Ein defektes Produkt nicht benutzen.</p> <p>Jeder Defekt kann zu Verletzungen oder Unannehmlichkeiten für den Patienten oder den Benutzer des Vena[®] Varios führen. Wenn ein Defekt festgestellt wird, nehmen Sie den Behandlungsstuhl sofort außer Betrieb und reparieren Sie den Schaden. Bitte kontaktieren Sie in Bezug auf die Wartung den Techniker oder den Lieferanten des Produkts.</p>
	<p>VORSICHT: Ungewöhnlichen Verschleiß sofort melden.</p> <p>Wenn das Produkt oder ein Teil sichtbaren Verschleiß aufweist, wenden Sie sich bitte an den Lieferanten des Produkts, damit der Verschleiß rechtzeitig identifiziert werden kann, um auch zukünftig eine sichere Verwendung zu gewährleisten. Im Zweifelsfall können Sie sich immer an den Lieferanten wenden.</p>

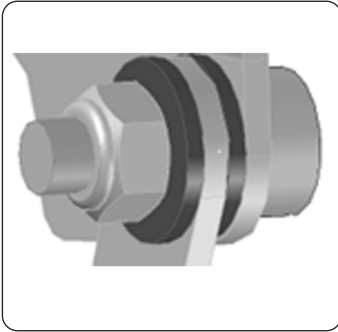
6.1 Wartungsintervall

Der Vena[®] Vario wurde für eine normale Nutzungsdauer von zehn Jahren entworfen und getestet. Die Produktgarantie beträgt fünf Jahre. Das Produkt muss mit einem Produktetikett mit CE-Logo versehen sein. Darauf sind UDI-DI, Seriennummer und Produktionsdatum angegeben. Ist das Produkt nicht mit einem Etikett versehen, verfällt die Produktgarantie. Bei Beschädigung oder unsachgemäßer Entfernung des Etiketts kontaktieren Sie bitte sofort den Lieferanten oder Hersteller des Produkts.

Kontrollieren Sie das gesamte Produkt mindestens einmal pro Jahr auf vollständig die Funktionstüchtigkeit und Beschädigungen. Diese Kontrolle kann durch den medizinisch-technischen Dienst vor Ort oder durch den Lieferanten des Produkts durchgeführt werden. Einzelne Komponenten und Funktionen können auf Wunsch häufiger kontrolliert werden. Beschädigte Komponenten müssen ausgetauscht werden.

	<p>VORSICHT: Kontrollieren Sie das Produkt mindesten einmal pro Jahr auf Verschleiß oder Defekte.</p> <p>Die regelmäßige Kontrolle trägt zur Sicherheit des medizinischen Hilfsmittels bei.</p>
---	--

6.2 Vorgeschriebene Kontrollen



Befestigungsmaterial

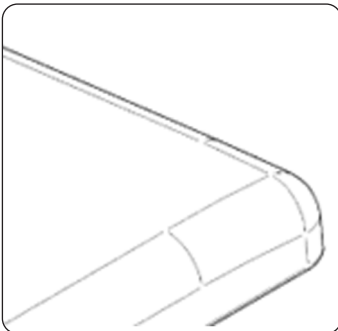
Kontrollieren Sie das Befestigungsmaterial (unter dem Stuhl) und inspizieren Sie den Stuhl in Bezug auf locker sitzende Teile und ungewöhnlichen Verschleiß. Ungewöhnlicher Verschleiß kann zu zukünftigen Problemen führen. Nehmen Sie im Zweifelsfall immer Kontakt mit Ihrem Lieferanten auf.



Spanngriffe

Kontrollieren Sie die Funktionstüchtigkeit der Spanngriffe. Kontrollieren Sie, ob die Spanngriffe sich im Gewinde noch gut bewegen und ob die Verriegelung noch ordnungsgemäß funktioniert.

Beschädigte Spanngriffe müssen ersetzt werden. Bitte kontaktieren Sie dazu den Lieferanten.



Gepolsterte Teile

Kontrollieren Sie gepolsterte Teile auf Beschädigungen. Achten Sie dabei auch auf die Nähte.

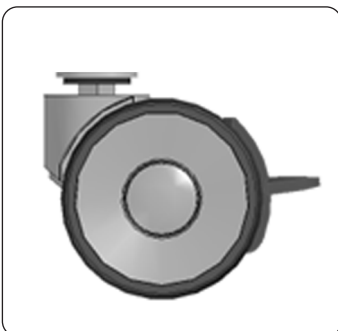
Produktteile, die solche Beschädigungen aufweisen, müssen direkt ersetzt werden, bevor das Produkt wieder benutzt werden darf. Bitte wenden Sie sich an Ihren Lieferanten oder den Hersteller.



Gasfeder

Kontrollieren Sie die Funktion, indem Sie das Produkt in die Trendelenburg-Position bringen. Die Gasfeder muss einen unbelasteten Stuhl selbstständig in die neutrale Position bringen.

Eine undichte Gasfeder muss ersetzt werden. Bitte kontaktieren Sie in Bezug auf den Austausch der Gasfeder den Lieferanten des Produkts.



Bodenkontakte

Der Vena® Vario ist standardmäßig mit vier Standfüßen oder optional mit Lenkrollen mit Bremse ausgestattet. Kontrollieren Sie, ob alle Standfüße oder Lenkrollen vorhanden sind und ob diese einen guten Kontakt zum Boden haben. Inspizieren Sie die Bodenkontakte auf eventuelle Beschädigungen. Kontrollieren Sie jede Rolle auf Schmutzansammlungen, welche die Rollen beeinträchtigen können. Kontrollieren Sie, ob sich die Rollen frei bewegen können; und kontrollieren Sie die korrekte Funktion der Bremsen. Reinigen Sie die Rollen eventuell mit sauberer und trockener Druckluft.

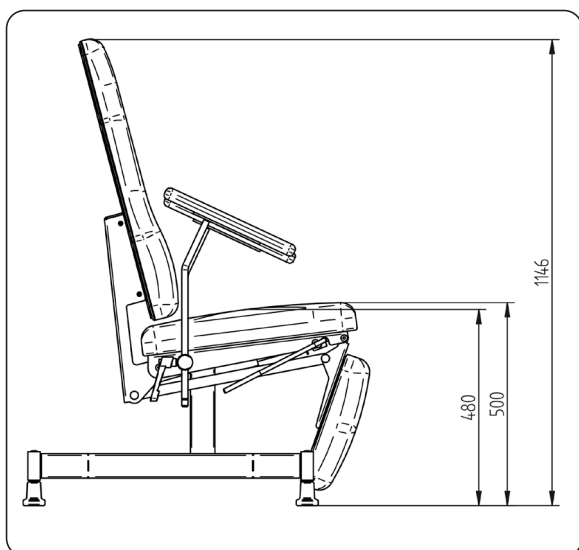
Bei einem Defekt können Standfüße oder Rollen ausgetauscht werden. Bitte kontaktieren Sie in Bezug auf Ersatzteile den Lieferanten.



VORSICHT: Kontaktieren Sie den Lieferanten, wenn das Produkt nicht ordnungsgemäß funktioniert.

Sorgen Sie immer für ein gut funktionierendes Produkt. Bitte kontaktieren Sie den Lieferanten oder Hersteller, wenn Sie an der Funktionstüchtigkeit Ihres Produkts zweifeln.

7. Abmessungen Vena[®] Vario



- Rückenwinkelverstellung: bis zu -7° nach hinten (Trendelenburg)
- feste Sitzhöhe / keine Höhenverstellung
- Abmessungen des Stuhls (Breite x Länge): 610 mm x 600 mm
- Abmessungen des Sitzes (Breite x Länge): 540 mm x 530 mm

DEU

8. Reklamationen und Sicherheitsmeldungen

Score B.V. hat äußerste Sorgfalt in Bezug auf die Sicherheit und Funktionstüchtigkeit dieses medizinischen Hilfsmittels aufgewandt.

8.1 Meldungen in Bezug auf die Sicherheit und die Funktionstüchtigkeit des Produkts.

Trotz der großen Sorgfalt kann es vorkommen, dass das Produkt nicht ordnungsgemäß funktioniert oder dass eine gefährliche Situation entstanden ist, die in dieser Gebrauchsanweisung nicht benannt wird. Auch wenn diese nicht direkt zu einer Reklamation führen müssen, können die Befunde in Zukunft trotzdem zu Beschwerden führen.

Score B.V. findet es äußerst wichtig, Informationen in Bezug auf die Sicherheit und die Funktionstüchtigkeit ihrer Produkte zu erhalten. Wenn eine Situation entstanden ist, in der die Sicherheit des Patienten oder anderer Benutzer zweifelhaft ist, oder wenn der Vena[®] Vario nicht ordnungsgemäß funktioniert, muss dies so schnell wie möglich dem Lieferanten des Produkts oder direkt dem Hersteller gemeldet werden. Um die Meldung so gut wie möglich bearbeiten zu können, senden Sie bitte ein Foto der CE-Produkt-Kennzeichnung des betreffenden Produkts mit.

8.2 Reklamationen

Wenn Sie eine Reklamation in Bezug auf dieses Produkt haben, können Sie diese direkt beim Lieferanten des Vena[®] Varios oder beim Hersteller des Produkts melden. Wir werden von Ihnen die folgenden Daten erfragen:

- UDI-DI und Seriennummer des betreffenden Produkts. Diese befinden sich auf der CE-Kennzeichnung des Produkts.
- Beschreibung der Reklamation.
- Eventuell Bildmaterial der Reklamation oder des Stuhldefekts.

8.3 Kontaktdaten

Die Kontaktdaten des Lieferanten und/oder des Herstellers finden Sie auf die Rückseite dieser Gebrauchsanweisung.

9. Kurzfassung der Gebrauchsanweisung

Für den täglichen Gebrauch kann ein Benutzer die Kurzfassung der Gebrauchsanweisung nutzen. Diese befindet sich in diesem Abschnitt. Die Zusammenfassung der Gebrauchsanweisung wurde aus dieser Gebrauchsanweisung abgeleitet und ersetzt diese Gebrauchsanweisung nicht. Wenn nur die Zusammenfassung der Gebrauchsanweisung ausgegeben wird, muss immer auch der Aufbewahrungsort dieser umfangreichen Gebrauchsanweisung genannt werden.



VORSICHT: Bewahren Sie die Gebrauchsanweisung immer in der Nähe des Vena[®] Varios auf.
Stellen Sie sicher, dass die Personen, die den Vena[®] Vario bedienen, wissen, wo sich die komplette Gebrauchsanweisung befindet.

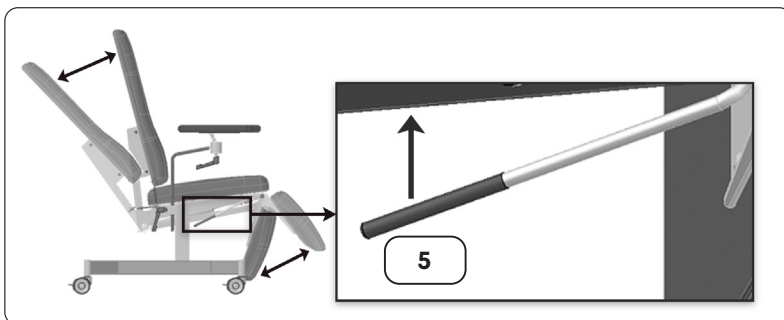
Vena[®] Vario – Kurzfassung der Gebrauchsanweisung

Diese Kurzfassung der Gebrauchsanweisung dient zur Unterstützung. Bevor Sie mit dem Vena[®] Vario arbeiten, müssen Sie den Inhalt der gesamten Gebrauchsanweisung gelesen haben.

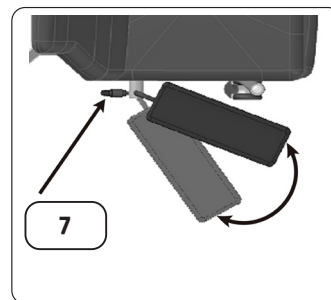
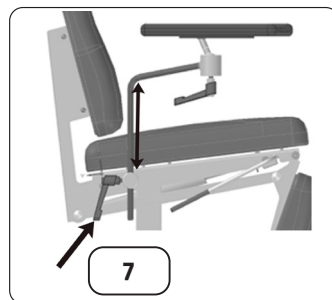


Nummer	Komponente
1	Rückenlehne
2	Sitzfläche
3	Beinstütze
4	Armlehne zur Blutentnahme
5	Bedienungshebel zum Verstellen des Stuhls in die Trendelenburg-Position
6	Bodenkontakt
7	Spanngriff/Knebelschalter Höheneinstellung Armlehne
8	Spanngriff/Knebelschalter Neigungseinstellung Armlehne (nur bei mehrfach verstellbaren Armlehnen des Typs Vena [®] Multi)

Einstellen der Rückenlehne und Beinstütze in die Trendelenburg-Position 7°:

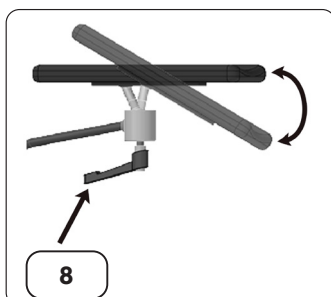


Einstellen der Höhe der Armlehne:



Einstellen des Winkels der Armlehne:

Für die Modelle der Vena[®] Multi-Adjustable-Armlehne (Art.-Nr. 9082.00000 und Art.-Nr. 9083.00000)



Fabricant:

Score B.V.
Feithspark 5
9356 BX Tolbert
Nederland
Tel: +31 (0)594 554 000
E-mail: info@scoreseating.com
Website: www.scoreseating.com

© Copyright 2023 Score B.V.

Tous droits réservés. Il est interdit de copier, modifier ou reproduire (en partie) le contenu de ce manuel d'utilisation pour toute autre utilisation sans l'autorisation écrite expresse de Score B.V. Le texte et les images sont protégés par les droits d'auteur. Ce manuel d'utilisation se rapporte à un dispositif médical. Si vous constatez une utilisation incorrecte ou une erreur d'utilisation de ce manuel, veuillez contacter Score B.V.

Vena®, Score® et le logo Score sont des marques (déposées) de Score B.V.

Les informations contenues dans ce manuel sont susceptibles d'être modifiées à tout moment sans préavis. En cas de doute, veuillez contacter votre fournisseur ou le fabricant pour obtenir les informations les plus récentes.

Mode d'emploi

1.	Généralités	58
1.1	Description du produit et utilisation prévue.....	58
1.2	Population de patients visée	58
1.3	Environnement d'utilisation prévu et population d'utilisateurs visée	58
1.4	Performances essentielles	58
1.5	Déclaration concernant les fournisseurs	58
1.6	Note à l'attention de tous les utilisateurs :	58
1.7	Avertissements et mises en garde.....	58
1.8	Substances dangereuses	59
1.9	Étiquette d'identification du dispositif.....	59
1.9.1	Identification du fauteuil pour patient :	59
1.9.2	Identification des appuis-bras :	60
2.	Description du produit.....	61
2.1	Options et accessoires	61
3.	Installation et mise en service Vena® Vario	62
3.1	Déballage du produit	62
3.2	Placement du produit	62
4.	Consignes avant utilisation.....	63
4.1	Préparation à la manipulation	63
4.2	Réglage de l'inclinaison du dossier et de l'appui-jambes.....	64
4.3	Assise et levée du Vena® Vario	64
4.4	Fonctionnement de la poignée/manette.....	65
4.5	Réglage des appuis-bras.....	65
4.6	Procédure en position allongée.....	66
4.7	Position de Trendelenburg	66
4.8	Précautions de sécurité relatives au Vena® Vario.....	66
5.	Consignes d'entretien et de nettoyage quotidiens.....	67
5.1	Nettoyage des surfaces en mousse PU, des éléments chromés et à revêtement, des pieds ou des roulettes	67
5.2	Nettoyage du revêtement	67
5.2.1	Revêtement en Stamskin Top : propriétés et méthode de nettoyage	68
5.2.2	Revêtement en PUxx : propriétés et méthode de nettoyage	69
5.3	nettoyage après éclaboussures	69
6.	Entretien	69
6.1	Intervalles d'entretien	69
6.2	Contrôles recommandés.....	70
7.	Dimensions Vena® Vario.....	71
8.	Réclamations et notifications de sécurité	71
8.1	Notifications sur la sécurité et le fonctionnement du produit.	71
8.2	Réclamations.....	71
8.3	Coordonnées	71
9.	Version abrégée du manuel.....	71

1. Généralités

Lisez attentivement les instructions des chapitres suivants de ce manuel d'utilisation. Ce manuel d'utilisation a été spécialement conçu pour le fauteuil de prélèvement Vena® Vario de Score. Le Vena® Vario a été développé, testé, fabriqué et commercialisé conformément à la législation et aux directives en vigueur. Lors de l'utilisation du dispositif médical, l'utilisateur doit prendre connaissance du contenu de ce manuel.

Pour un prélèvement sanguin en toute sécurité, il est important de connaître les directives et protocoles applicables de l'établissement (de santé) où le Vena® Vario est utilisé. En outre, vous devez connaître les consignes d'utilisation de tout autre dispositif médical utilisé au cours du processus de prélèvement sanguin.

Conservez soigneusement ce manuel d'utilisation à proximité du dispositif médical. Si vous avez des questions ou des remarques, veuillez contacter le fournisseur de ce dispositif médical ou le fabricant indiqué à la dernière page de ce manuel d'utilisation.

1.1 Description du produit et utilisation prévue

Le fauteuil de prélèvement Vena® Vario est un dispositif médical destiné à soutenir le corps et à positionner le bras d'un patient pendant un prélèvement sanguin, un don de sang, un don de plasma ou l'administration d'une injection.

Le Vena® Vario est un fauteuil pour patient équipé de deux appuis-bras de prélèvement sanguin. Pour le patient, le fauteuil peut être réglé en position assise et allongée. La position allongée peut être réglée jusqu'à la position de Trendelenburg (7°).

Le Vena® Vario est un dispositif médical non invasif, destiné à un usage multiple avec une durée d'utilisation allant jusqu'à 60 minutes.

1.2 Population de patients visée

Le Vena® Vario est conçu comme un fauteuil pour patients adultes dont le poids du corps ne dépasse pas 150 kilogrammes. Les enfants âgés de 8 ans et plus peuvent être traités dans le fauteuil à condition d'être soutenus ou accompagnés par un adulte.



Avertissement : convient aux personnes pesant au maximum 150 kg.

1.3 Environnement d'utilisation prévu et population d'utilisateurs visée

Le Vena® Vario est un produit non stérile. Le Vena® Vario est destiné à être utilisé dans un cadre médical professionnel où le sang est prélevé, donné ou des injections sont administrées à des fins médicales. Ce dispositif médical doit être utilisé par un médecin ou un infirmier formé au prélèvement de sang ou à l'administration d'injections.

1.4 Performances essentielles

Le fauteuil de prélèvement Vena® Vario sert à soutenir physiquement et à positionner correctement le bras du patient pendant un prélèvement sanguin, un don de sang ou l'administration d'une injection. Le patient peut être placé aussi bien en position assise qu'allongée pour la procédure. Le fauteuil est conçu de manière à pouvoir être équipé d'un appui-bras de prélèvement sanguin qui soutient le bras du patient pendant un prélèvement sanguin ou une injection. En cas de malaise, le patient peut être placé en position de Trendelenburg.

1.5 Déclaration concernant les fournisseurs

Ce produit est proposé par le réseau de distribution de Score B.V. Pour toute question ou remarque sur ce dispositif médical, veuillez contacter votre fournisseur Score. Vous pouvez également choisir de contacter directement le fabricant, Score B.V. Les coordonnées sont indiquées à la dernière page de ce manuel d'utilisation.

1.6 Note à l'attention de tous les utilisateurs :

Score B.V. rappelle qu'avant de manipuler ce dispositif médical, tous les utilisateurs doivent :

- > avoir lu le manuel d'utilisation et connaître les fonctionnalités du fauteuil et les risques éventuels liés à son utilisation ;
- > connaître les procédures et les protocoles en place dans l'environnement médical où est utilisé le Vena® Vario ;
- > avoir reçu des instructions d'une personne compétente.


1.7 Avertissements et mises en garde

Un symbole est utilisé dans ce manuel pour attirer l'attention sur certaines précautions à prendre pendant l'utilisation ainsi que sur les avertissements de sécurité.

Les avertissements sont indiqués par la mention « **Avertissement** » dans ce manuel d'utilisation. Les avertissements ont pour but d'indiquer que l'utilisation ou la mauvaise utilisation du dispositif médical peut entraîner des blessures, la mort ou d'autres conséquences néfastes.

Les mises en garde « **Attention** » ont pour but de signaler une mauvaise utilisation entraînant un défaut ou un dommage au dispositif médical.

Les symboles d'avertissement et de sécurité suivants sont utilisés dans ce manuel.

	<p>AVERTISSEMENT ou ATTENTION : Symbole général de mise en garde / consigne de sécurité Les instructions, consignes et/ou précautions à prendre pour une utilisation en toute sécurité pour le patient et/ou la personne qui manipule le dispositif médical sont mises en évidence par ce symbole.</p>
---	--

1.8 Substances dangereuses

Ce dispositif médical et ses accessoires ne contiennent pas de substances dangereuses ou d'autres matériaux pouvant nuire à la santé de l'homme.

Ce dispositif médical ou ses accessoires ne contiennent pas de matériaux d'origine animale.

Biocompatibilité : le Vena[®] Vario est un dispositif médical non invasif. Les surfaces de contact n'irritent pas la peau et sont exemptes de substances nocives.

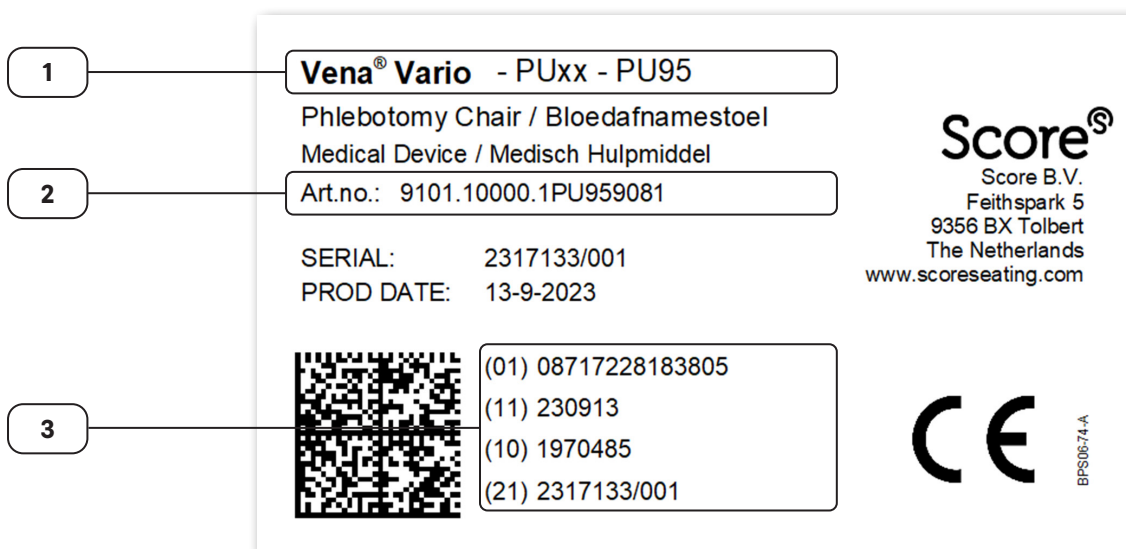
Biocides : Le revêtement Stamskin Top contient du folpet (N^o528/2012/CE-Folpet), un additif fongicide utilisé pour préserver l'apparence et les propriétés physiques, ainsi que prolonger la durée de vie de ces articles. Le folpet appartient au groupe des phtalates (plastifiants). Les fauteuils pour patients équipés d'un revêtement en PUxx ne contiennent pas de phtalates/plastifiants.

1.9 Étiquette d'identification du dispositif



Le Vena[®] Vario est un dispositif médical et est étiqueté en conséquence. Cette étiquette indique le code d'identification unique du dispositif (UDI) qui permet de retracer les données de production. Ne retirez jamais cette étiquette. En cas de panne ou de réclamation, veuillez mentionner le code UDI et les données d'identification imprimées sur l'étiquette du dispositif médical. Si l'étiquette est absente ou illisible, contactez immédiatement le fabricant ou le fournisseur de ce dispositif.

Le fauteuil pour patient Vena[®] Vario est toujours équipé de deux appuis-bras Vena[®]. Les appuis-bras sont interchangeables et possèdent leur propre étiquette d'identification.

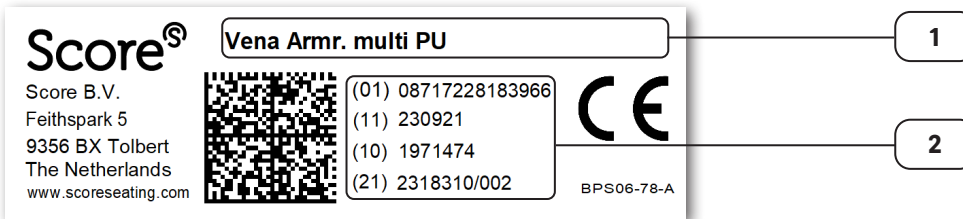
1.9.1 Identification du fauteuil pour patient :





Numéro	Explication
1	Indique le nom du produit, suivi du type de revêtement et du code couleur Score correspondant au revêtement.
2	Art.no : indique le numéro d'article Score du produit. Les 9 premiers chiffres (91xx.xxxxx) correspondent au numéro UDI-DI. La dernière partie du numéro de l'article (.1PU959081) est un code alphanumérique qui comprend des éléments modifiables tels que la couleur, les contacts au sol et le choix des appuis-bras.
3	Identification légale du produit (lisible par machine) : (01) : UDI-DI du produit (11) : Date de fabrication du produit (10) : Numéro de lot (21) : Numéro de série du produit (unique)

	ATTENTION : Ne pas ôter l'étiquette L'étiquette doit être présente sur le produit. Contactez immédiatement le fournisseur ou le fabricant du dispositif médical si le dispositif ne porte pas d'étiquette avec son code UDI.
	ATTENTION : Code UDI-DI Pour toute remarque sur le produit, en cas de panne ou de réclamation, veuillez mentionner le code UDI du dispositif médical.

1.9.2 Identification des appuis-bras :



Numéro	Explication
1	Indique le nom du produit, suivi du type de revêtement et du code couleur Score correspondant au revêtement.
2	Identification légale du produit (lisible par machine) : (01) : UDI-DI du produit (11) : Date de fabrication du produit (10) : Numéro de lot (21) : Numéro de série du produit (unique)

	ATTENTION : Ne pas ôter l'étiquette L'étiquette doit être présente sur le produit. Contactez immédiatement le fournisseur ou le fabricant du dispositif médical si le dispositif ne porte pas d'étiquette avec son code UDI.
	ATTENTION : Code UDI-DI Pour toute remarque sur le produit, en cas de panne ou de réclamation, veuillez mentionner le code UDI du dispositif médical.

2. Description du produit

Présentation du fauteuil pour patient Vena[®] Vario et de son interface :



FRA

Numéro	Composant
1	Dossier
2	Assise
3	Appui-jambes
4	Appui-bras pour prélèvement sanguin
5	Levier de manœuvre en position de Trendelenburg
6	Contact au sol
7	Poignée/manette de réglage en hauteur de l'appui-bras
8	Poignée/manette de réglage de l'inclinaison de l'appui-bras (uniquement pour les appuis-bras multiréglables Vena [®])

2.1 Options et accessoires

Le Vena[®] Vario peut être configuré avec un choix de revêtements, de contacts au sol et d'appuis-bras :

- › **Revêtements(1) (2) (3), au choix :**
 - Stamskin Top
 - PUxx
- › **Contacts au sol (6), au choix :**
 - Pied trompette
 - Roulettes pivotantes à frein
- › **Appuis-bras (4), au choix :**

**Vena® Fixed**

Jeu de deux appuis-bras à inclinaison fixe et coussinets mousse PU

- n° art. 9080.00000

**Vena® Multi-adjustable PU**

Jeu de deux appuis-bras multiréglables avec coussinets PU

- n° art. 9081.00000

**Vena® Multi-adjustable Stamskin/PUxx**

Jeu de deux appuis-bras multiréglables avec coussinets rembourrés

- n° art. 9082.00000

coussinet Stamskin Top

- n° art. 9083.00000

coussinet PUxx

Les accessoires suivants sont fournis en option avec votre produit :

- › **Supports d'aide à la levée** : supports destinés à soutenir le patient lorsqu'il se lève ou s'assoit dans le fauteuil.
- › **Pédale TB** : vpédale permettant de contrôler l'angle d'assise du fauteuil et, si nécessaire, de placer le patient en position de Trendelenburg en utilisant une pédale. Si le Vena® Vario est équipé de la pédale TB, l'angle d'assise du fauteuil pour patient reste également réglable à l'aide du « levier de manœuvre en position de Trendelenburg (5).

	<p>ATTENTION : un appui-bras Vena® porte sa propre étiquette.</p> <p>Les appuis-bras Vena® ont leur propre étiquette de produit CE avec leur code UDI-DI unique. Les appuis-bras Vena® sont des produits distincts et peuvent être interchangeables entre différents fauteuils de prélèvement sanguin Score Vena®. Consultez toujours le manuel d'utilisation du fauteuil de prélèvement Vena® Line et les numéros d'article figurant sur les étiquettes des fauteuils de prélèvement sanguin Vena® et des appuis-bras Vena® respectifs.</p>
	<p>ATTENTION : montez uniquement les accessoires destinés à ce produit.</p> <p>L'utilisation d'accessoires non homologués par le fabricant pour l'usage prévu constitue une mauvaise utilisation et annule la responsabilité du fabricant pour l'utilisation du Vena® Vario tant que la configuration non approuvée en question est en place.</p>
	<p>AVERTISSEMENT : placez toujours deux appuis-bras Vena® sur un fauteuil de traitement Vena® Vario.</p> <p>L'appui-bras empêche le patient de tomber latéralement du fauteuil.</p>
	<p>AVERTISSEMENT : placez uniquement sur le fauteuil de prélèvement Vena® Vario des appuis-bras approuvés par le fabricant.</p> <p>Les appuis-bras qui n'ont pas été testés par le fabricant avec le Vena® Vario ne peuvent pas être fixés au Vena® Vario.</p>

3. Installation et mise en service Vena® Vario

3.1 Déballage du produit

Le produit est livré assemblé dans un carton sur palette. L'emballage doit être en parfait état à la réception du colis. Si l'emballage est endommagé, signalez-le au transporteur et prévenez immédiatement le fournisseur du Vena® Vario. Dans la mesure du possible, joignez une photo du colis endommagé et de l'étiquette d'expédition apposée sur le colis.

Si l'emballage n'est pas endommagé, il peut être retiré et éliminé. La palette est en bois et peut être recyclée, le carton doit être jeté avec le papier et le plastique peut être éliminé avec le plastique.

3.2 Placement du produit

Vérifiez que le produit a été livré correctement avec les bons accessoires et options et inspectez le produit pour vous assurer qu'il ne comporte aucun dommage. En cas de produit endommagé, incomplet ou erroné, contactez immédiatement le fournisseur, en joignant une photo des éléments endommagés et une photo de l'étiquette du produit (étiquette CE).



Nettoyez le produit avant de le placer dans la salle où il sera utilisé. Consultez le chapitre 5 « Consignes d'entretien et de nettoyage quotidiens ».

Pour un placement correct dans la salle, suivez les instructions du chapitre 4.1. « Préparation à la manipulation ».

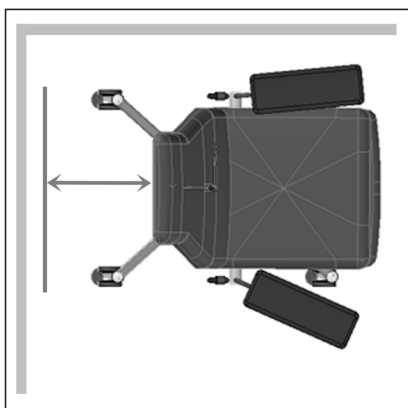
Veillez prendre connaissance de ce manuel pour utiliser correctement le Vena[®] Vario.

4. Consignes avant utilisation

FRA

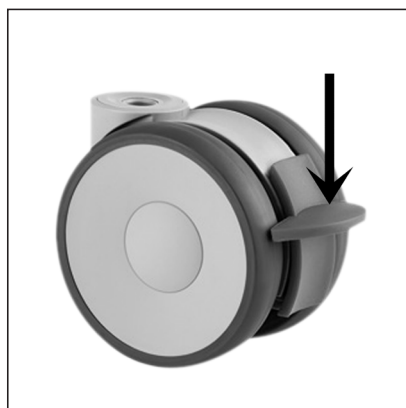
4.1 Préparation à la manipulation

Avant que le patient prenne place dans le fauteuil pour patient Vena[®] Vario, effectuez les manipulations suivantes :



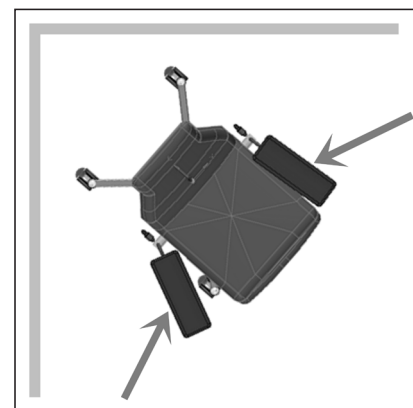
1. Positionnement libre du fauteuil dans la pièce

Avant d'appeler un patient pour un prélèvement sanguin, vérifiez que l'espace autour du fauteuil pour patient Vena[®] Vario soit dégagé et suffisant pour éviter qu'il entre en contact avec son environnement lorsqu'il est placé en position allongée.



2. Le fauteuil pour patient doit être immobilisé

Si le fauteuil est équipé de roulettes de contact au sol (6) : bloquez les 4 roulettes en abaissant les freins rouges.



3. Vérification que le fauteuil pour patient est équipé de deux appuis-bras pour le prélèvement sanguin

Le fauteuil doit être équipé de deux appuis-bras placés dans les supports prévus à cet effet, situés de part et d'autre de l'assise.

4. Vérification du revêtement

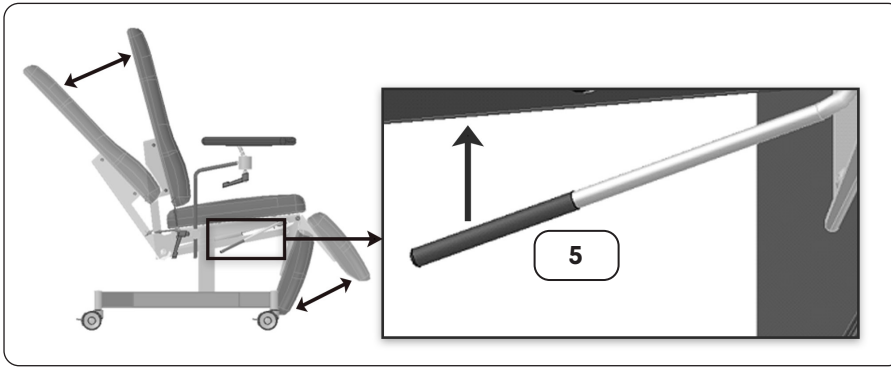
Le revêtement ne doit pas être endommagé. Vérifiez qu'il n'y a pas de déchirures et que les coutures sont fermées.

5. Nettoyage du fauteuil

Pour nettoyer le fauteuil, suivez les instructions du chapitre 5 « Consignes d'entretien et de nettoyage quotidiens ».

	AVERTISSEMENT : Les freins du fauteuil pour patient doivent être enclenchés avant utilisation. Le patient peut uniquement être assis dans un fauteuil dont les freins sont enclenchés. Pendant la procédure, le fauteuil à roulettes doit être bloqué.
	AVERTISSEMENT : Le fauteuil pour patient doit être équipé de deux appuis-bras. Pendant la procédure, un appui-bras doit être présent des deux côtés pour éviter que le patient ne tombe latéralement du fauteuil s'il se sent mal.
	AVERTISSEMENT : L'espace de travail doit être dégagé Dès qu'un patient se sent mal, le fauteuil doit être placé sans encombre en position de Trendelenburg. Les personnes et les objets doivent être placés à une distance suffisante pour assurer le bon fonctionnement du fauteuil pour patient.
	ATTENTION : l'espace autour du fauteuil doit être dégagé. Veillez à ce que l'espace autour du fauteuil soit dégagé et qu'il n'entre pas en contact avec les murs et/ou d'autres objets de la pièce afin d'éviter d'endommager le fauteuil pour patient ou d'autres objets
	ATTENTION : le revêtement ne doit pas être endommagé Un revêtement endommagé peut entraîner l'accumulation de saletés et la prolifération de bactéries à l'intérieur. Si des parties du revêtement sont endommagées, elles doivent être réparées. Contactez le fournisseur ou le fabricant du dispositif.

4.2 Réglage de l'inclinaison du dossier et de l'appui-jambes



Utilisez le levier (5) sous l'assise pour régler l'inclinaison du dossier et de l'appui-jambes. Ce levier est situé sous l'assise, sur les côtés gauche et droit de celui-ci. L'inclinaison du dossier se règle en tirant le levier vers le haut et en poussant le dossier vers le bas. Le réglage en position allongée est plus facile lorsque la personne est déjà assise dans le fauteuil.



L'appui-jambes se règle de manière synchrone avec l'inclinaison du dossier. L'appui-jambes ne peut pas être réglé indépendamment.

Le dossier et l'appui-jambes sont réglables en continu. Le relâchement du levier de commande bloque automatiquement le réglage.

Le fauteuil se replace en position verticale en tirant le levier (5) vers le haut et en poussant le dossier vers le haut. La poussée vers le haut est facilitée par un vérin à gaz.



AVERTISSEMENT : les patients ne sont pas autorisés à régler eux-mêmes le fauteuil de prélèvement Vena® Vario.

Seules les personnes familiarisées avec le fonctionnement du fauteuil et le manuel d'utilisation peuvent régler le fauteuil de prélèvement Vena® Vario.



ATTENTION : Utilisez toujours vos deux mains lors du réglage.

Utilisez une main pour actionner le levier et l'autre main pour régler le dossier du fauteuil. Ne tirez pas sur l'appui-jambes.

4.3 Assise et levée du Vena® Vario



Invitez le patient à s'asseoir dans le fauteuil. Le patient peut uniquement prendre place dans un fauteuil pour patient Vena® Vario réglé en position assise. Même lors de la levée, le fauteuil doit être replacé dans la position assise la plus droite. Pour ce faire, tirez le levier (5) vers le haut et guidez le dossier du fauteuil jusqu'à la position la plus verticale.

Le patient doit être assis bien droit dans le fauteuil, le dos en contact avec le dossier.

Pour faciliter l'assise et la levée du Vena® Vario, vous pouvez faire installer des supports d'aide à la levée sur le fauteuil pour patient Vena® Vario.



AVERTISSEMENT : si le fauteuil est en position allongée, le patient peut être gêné par les appuis-bras ou les supports d'aide à la levée lorsqu'il se lève ou s'assoit.

Le patient peut uniquement s'asseoir ou se lever d'un fauteuil dans la position assise la plus verticale.



ATTENTION : le fauteuil doit être placé dans la position assise la plus verticale lors de la levée et de l'assise.

4.4 Fonctionnement de la poignée/manette

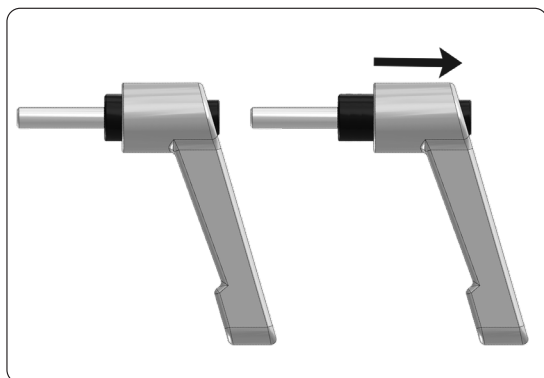
Les appuis-bras du Vena[®] Vario peuvent être réglés de manière à ce que vous puissiez positionner correctement le bras du patient pour insérer l'aiguille dans la veine. Le bon positionnement du bras permet au soignant d'adopter une posture de travail plus ergonomique et détendue lors de la manipulation du patient. Utilisez les poignée/manettes (7) pour fixer fermement et libérer facilement l'appui-bras ou le coussinet.

L'avantage de la poignée est que le levier peut également tourner librement de manière à toujours régler l'appui-bras en ayant une prise ou une force suffisante.

7
8



FRA



Réglage de la poignée du levier :

1. Tenez le levier avec votre main.
2. Tirez-le vers l'arrière sans le lâcher.
3. Vous pouvez alors le tourner librement.
4. Réglez le levier de manière à ce que vous puissiez facilement accéder à la poignée pendant votre manipulation.
5. Relâchez le levier.

La position de la poignée du levier est maintenant améliorée. Vous avez ainsi une meilleure prise sur la poignée et pouvez fixer l'appui-bras plus facilement. En répétant les étapes ci-dessus, vous pouvez ajuster la position de la poignée de manière à avoir suffisamment de force pour l'actionner.

4.5 Réglage des appuis-bras

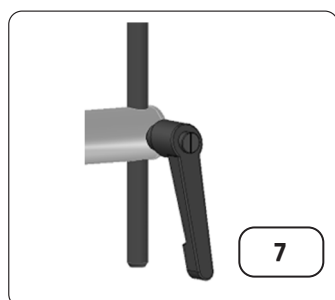


schéma 1

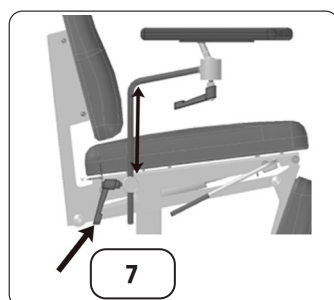


schéma 2

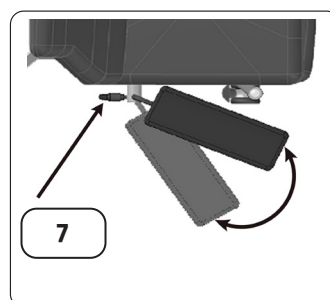


schéma 3

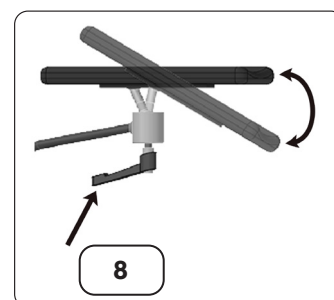


schéma 4

Réglage en hauteur et en profondeur (schémas 1 à 3)

Utilisez la poignée (7) pour régler la hauteur de l'appui-bras.

- Tournez le levier du schéma 1 dans le sens inverse des aiguilles d'une montre pour desserrer l'appui-bras.
- Réglez la hauteur de travail correcte de l'appui-bras (schéma 2).
- Tournez l'appui-bras vers l'extérieur (schéma 3) ou vers l'intérieur pour obtenir une position de travail confortable.
- Fixez l'appui-bras en tournant le levier de la poignée de serrage dans le sens des aiguilles d'une montre.

Réglage de l'inclinaison du coussinet (schéma 4)

(applicable uniquement aux appuis-bras Vena[®] multiréglables n° 9081.00000, 9082.00000 et 9083.00000)

- Desserrez la poignée (8) en la tournant dans le sens inverse des aiguilles d'une montre.
- Réglez l'inclinaison du coussinet
- Fixez le coussinet en serrant la poignée (8), en tournant le levier de la poignée dans le sens des aiguilles d'une montre.

Commencez uniquement la procédure lorsque toutes les poignées sont bloquées et que les appuis-bras sont bien fixés.



AVERTISSEMENT : les appuis-bras Vena[®] doivent être fixés pendant la procédure.

Si un appui-bras n'est pas fixé correctement, il peut pivoter ou s'enfoncer pendant la procédure.

4.6 Procédure en position allongée

Il est possible de prélever le sang du patient en position allongée. Pour ce faire, suivez les instructions du chapitre 4.2 « Réglage de l'inclinaison du dossier et de l'appui-jambes ».

Veillez à ce que deux appuis-bras soient toujours placés sur le fauteuil de prélèvement pendant une procédure en position allongée. Pour un bon soutien du bras pendant les prélèvements et les dons de sang ou les injections, nous recommandons l'utilisation des coussinets Vena® multiréglables (n° art. 9081.00000, 9082.00000 et 9083.00000). Réglez l'inclinaison du coussinet de manière à ce que le bras soit bien soutenu. Pour régler les appuis-bras, suivez les instructions du chapitre 4.5 « Réglage des appuis-bras ».




	<p>ATTENTION : utilisez l'appui-bras Vena® multiréglable en position allongée La position du bras du patient est différente lorsqu'il est allongé. L'inclinaison des coussinets des appuis-bras Vena® multiréglables peut être réglée.</p>
---	---

4.7 Position de Trendelenburg

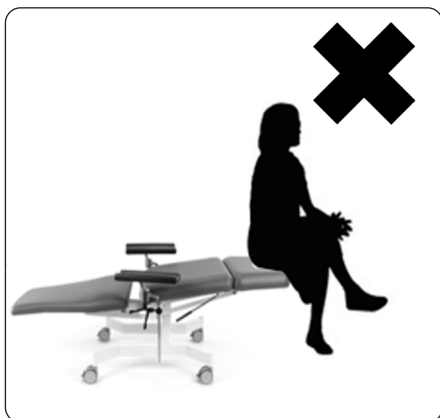
Le Vena® Vario est équipé d'une position de Trendelenburg. Cette position est prévue si un patient fait un malaise lors d'un prélèvement sanguin, d'un don de sang ou d'une injection avec, pour réaction, une syncope vasovagale (évanouissement).



En tirant le levier (5) et en réglant le fauteuil dans la position la plus allongée, le patient est placé en position de Trendelenburg, les pieds plus hauts que le cœur, et le cœur plus haut que la tête.

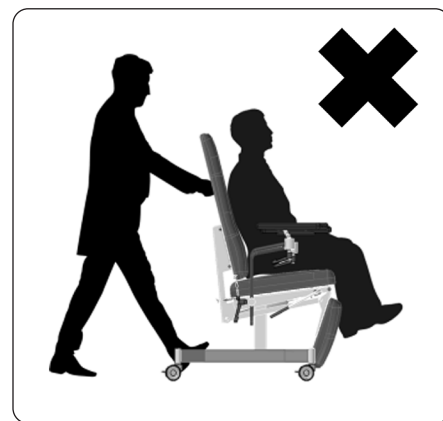
Pour ce faire, suivez toujours les protocoles en place localement. Une fois que le patient a repris conscience, vous pouvez le redresser lentement et le laisser reprendre ses esprits dans le fauteuil.

	<p>AVERTISSEMENT : le Vena® Vario doit toujours être équipé de deux appuis-bras Vena® En position allongée ou en cas de malaise, le patient peut tomber latéralement. Les appuis-bras offrent une protection.</p>
	<p>AVERTISSEMENT : suivez toujours les protocoles de l'établissement lorsqu'un patient se sent mal Le Vena® Vario apporte un soutien en cas de malaise d'un patient. En connaissant et en suivant les protocoles, vous saurez exactement quelles mesures prendre en cas d'urgence.</p>
	<p>AVERTISSEMENT : sécurisez d'abord l'aiguille avant de placer le patient en position de Trendelenburg. Suivez les protocoles en vigueur dans l'établissement au moment où un patient se sent mal et (risque de) s'évanouir</p>

4.8 Précautions de sécurité relatives au Vena® Vario



	<p>AVERTISSEMENT : N'utilisez pas le dossier (1) comme siège. Le fauteuil peut basculer lorsque le dossier est utilisé comme siège.</p>
	<p>AVERTISSEMENT : N'utilisez pas l'appui-jambes (3) comme siège. Le fauteuil peut basculer lorsque l'appui-jambe est utilisé comme siège.</p>



FRA

	ATTENTION : ne vous appuyez pas sur les appuis-bras. Les appuis-bras de prélèvement sanguin sont conçus pour soutenir le bras pendant la procédure.
	ATTENTION : les appuis-bras ne sont pas une aide à la levée. Pour s'asseoir ou se lever, le patient peut s'aider de supports d'aide à la levée (à commander en option).
	AVERTISSEMENT : n'utilisez pas le Vena® Vario pour le transport de patients Le Vena® Vario n'est pas conçu pour le transport de patients.
	ATTENTION : utilisez les roulettes pour déplacer le fauteuil uniquement quand il est inoccupé. Si le Vena® Vario est régulièrement déplacé dans la pièce ou d'une pièce à l'autre, il est possible d'opter pour des roulettes comme contact au sol (6). Celles-ci peuvent être commandées en option.

5. Consignes d'entretien et de nettoyage quotidiens

Le Vena® Vario est un produit non stérile. Vous pouvez essuyer le Vena® Vario avec un chiffon humide quotidiennement, éventuellement avec un détergent non alcalin.

5.1 Nettoyage des surfaces en mousse PU, des éléments chromés et à revêtement, des pieds ou des roulettes

- › nettoyez avec un chiffon humide, si nécessaire avec un détergent doux non abrasif ;
- › après avoir utilisé un chiffon humide, essuyez le Vena® Vario avec un chiffon sec ;
- › si le Vena® Vario est équipé de roulettes, ne le déplacez pas si le sol ou les roulettes sont mouillés.
- › Le vérin à gaz placé sous le fauteuil sert à régler ce dernier. Il ne doit jamais être nettoyé avec de l'eau ou tout autre produit de nettoyage.

En cas de contact avec du sang ou d'autres fluides corporels :




- › Les éléments en mousse, chromés et à revêtement doivent être nettoyés avec une solution froide à base de chlore à 10 000 ppm et d'eau. Essuyez ensuite immédiatement avec un chiffon propre et humide. Enfin, séchez avec un chiffon propre et sec.

	ATTENTION : Nettoyez l'ensemble du produit avant usage Suivez les protocoles d'hygiène de l'environnement de travail où est placé le fauteuil pour patient Vena® Vario.
--	---

5.2 Nettoyage du revêtement

Les parties rembourrées du fauteuil ont été soigneusement sélectionnées en fonction de l'adéquation de leurs propriétés par rapport aux exigences d'un environnement médical. De série, le Vena® Vario est revêtu de Stamskin Top® ou de PUxx®. Consultez l'étiquette du dispositif médical pour savoir si votre Vena® Vario a un revêtement Stamskin Top® ou PUxx®.



Vena® Vario - PUxx - PU95		 Score® Score B.V. Feithspark 5 9356 BX Tolbert The Netherlands www.scoreseating.com
Phlebotomy Chair / Bloedafnamestoel Medical Device / Medisch Hulpmiddel Art.no.: 9101.10000.1PU959081		
SERIAL:	2317133/001	
PROD DATE:	13-9-2023	 <small>BPS00674.A</small>
	(01) 08717228183805	
	(11) 230913	
	(10) 1970485	
	(21) 2317133/001	



ATTENTION : identifiez le matériau du fauteuil pour déterminer la méthode de nettoyage appropriée
 L'étiquette située au dos du Vena® Vario fournit des informations sur le type de revêtement de votre produit. Les revêtements Stamskin Top et PUxx ont des consignes de nettoyage différentes. Examinez attentivement le type de revêtement de votre fauteuil à l'avance et familiarisez-vous avec la méthode de nettoyage de ce revêtement.

5.2.1 Revêtement en Stamskin Top : propriétés et méthode de nettoyage

Propriétés du revêtement Stamskin Top :

- PVC en cuir synthétique multicouches sur un tissu de base jersey en polyamide ;
- résistant à l'urine, au sang, à la sueur, aux moisissures et à l'eau ;
- résistance à l'abrasion > 120 000 Martindale (EN ISO 5470-2) ;
- résistance au feu : M2/NFP92.507, Test cigarette / allumette EN 1021.1-1021.2, IMO MSC.307 (88) (201 FTP Code) Annexe 1 partie 8, Test aéronautique FAR/JAR 28-853/855.
- Fongicide : Degré 0, excellent (EN ISO 846-A).
- Fonction hygiénique Sanitized® : protection contre la formation de moisissures et d'algues.

Méthode de nettoyage du revêtement Stamskin Top :

- › Essuyez le revêtement Stamskin Top quotidiennement avec un chiffon tiède/chaud et humide. Si nécessaire, utilisez un savon doux (pH neutre, sans additifs acides ou alcalins).
- › N'utilisez pas de produits de nettoyage à base d'alcool, de chlore, d'ammoniac ou d'acide pendant l'entretien régulier. N'utilisez ni solvants ni abrasifs.
- › Après nettoyage, séchez le revêtement avec un chiffon sec.
- › Pour les taches ordinaires, nous recommandons le produit nettoyant Stamskin. À l'aide d'une brosse douce, appliquez le produit nettoyant Stamskin en mouvements circulaires sur la surface à traiter. Laissez le nettoyant Stamskin agir pendant 3 minutes. Retirez ensuite le produit nettoyant Stamskin avec la saleté à l'aide d'un chiffon sec.
- › Si du sang ou d'autres substances corporelles entrent en contact avec le revêtement Stamskin Top, désinfectez-le immédiatement avec une solution froide de 10 000 ppm de chlore et d'eau. Après avoir essuyé la zone avec un chiffon propre et humide, essuyez-la et séchez-la avec un chiffon propre et sec.

Une liste de produits de nettoyage testés est disponible pour Stamskin Top. Veuillez contacter le fournisseur de votre produit.



AVERTISSEMENT : les produits de nettoyage à base d'alcool, de chlore, d'ammoniaque ou d'acide peuvent endommager le revêtement Stamskin Top
 Si ces agents entrent en contact avec le revêtement Stamskin Top, leurs résidus doivent être immédiatement essuyés avec un chiffon humide. Suivez les instructions.

5.2.2 Revêtement en PUxx : propriétés et méthode de nettoyage

Propriétés du revêtement en PUxx1 :

- 100 % polyuréthane sur un support en polyester/coton ; entièrement sans PVC et sans phtalates ;
- 100 % imperméable, résistant à l'urine et au sang ;
- résistance à l'abrasion 300 000 Martindale (EN ISO 5470-2).
- Résistance au feu : UK BS5852 Crib 5, EN 1021 1-2, CALL117-2013, IMO 2010 FTP : partie 8 ;
- solidité à la lumière 6-7 (8 est très bon) ;
- facile à désinfecter avec des solutions à base d'alcool, de chlore ou de peroxyde d'hydrogène (eau oxygénée) ;
- certifié Oeko-Tex.

Méthode de nettoyage du revêtement en PUxx :

- › essayez le revêtement en PUxx quotidiennement avec un chiffon humide et tiède/chaud. Utilisez un agent nettoyant si nécessaire. Le PUxx résiste à la plupart des agents nettoyants et désinfectants à base d'alcool à 70 %, de chlore ou d'ammoniac. Suivez les instructions du fabricant du désinfectant. Essayez toujours les agents nettoyants et désinfectants avec un chiffon propre et humide. N'utilisez ni solvants ni abrasifs.
- › Après le nettoyage, séchez le revêtement avec un chiffon sec.
- › Les parties revêtues de PUxx qui entrent en contact avec la peau (par exemple, les appuis-bras) doivent être essuyées de temps en temps avec de l'eau suffisamment chaude en combinaison avec du Nirocleaner ou un autre produit de nettoyage alcalin pour éliminer les résidus de savon et de sébum. Utilisez une brosse si nécessaire. Laissez de préférence ces agents nettoyants agir pendant 3 minutes avant d'enlever l'agent et la saleté à l'aide d'un chiffon et de l'eau propre. En retirant correctement l'agent nettoyant, le fauteuil se salira moins rapidement.
- › Enlevez immédiatement les taches de sang avec un agent désinfectant froid.

5.3 nettoyage après éclaboussures

En cas d'éclaboussure et si du sang est entré en contact avec le Vena[®] Vario, nettoyez immédiatement la zone avec un désinfectant autorisé. Les taches de sang s'incrusteront sous l'effet de la chaleur. Par conséquent, utilisez toujours une solution détergente ou désinfectante froide.

6. Entretien

Vérifiez périodiquement le fonctionnement et la présence de dommages sur le produit. Un contrôle régulier contribue à une plus longue durée de vie et à une utilisation sans problème. Une fonctionnalité réduite peut annoncer des problèmes futurs. Un composant est-il endommagé ou son fonctionnement altéré ? Contactez votre fournisseur. En cas de doute, veuillez contacter le fournisseur indiqué à la page 2 sous « Coordonnées ».

L'entretien général peut être effectué par le service technique médical ou par le fournisseur de votre Vena[®] Vario. Pour la réparation et/ou le remplacement de composants, veuillez contacter le fournisseur de votre produit.

	<p>AVERTISSEMENT : n'utilisez pas un produit défectueux. Tout défaut peut entraîner des blessures ou une gêne pour le patient ou l'utilisateur du Vena[®] Vario. Si un défaut est détecté, mettez immédiatement le fauteuil de prélèvement hors service et réparez le dommage. Veuillez contacter le service technique ou le fournisseur du produit pour l'entretien.</p>
	<p>ATTENTION : signalez immédiatement toute trace d'usure inhabituelle Lorsque le produit ou un composant présente des traces d'usure visibles, contactez le fournisseur du produit afin que la cause de l'usure puisse être identifiée à temps pour une utilisation sûre à l'avenir. En cas de doute, veuillez contacter le fournisseur.</p>

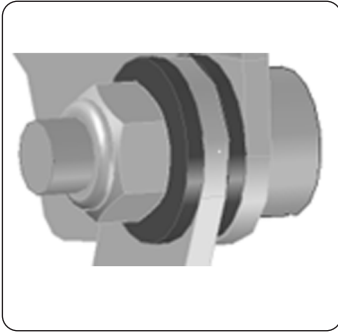
6.1 Intervalles d'entretien

Le Vena[®] Vario est conçu et testé pour une durée de vie normale de dix ans. La garantie sur le produit est de cinq ans. Le produit doit porter une étiquette avec le logo CE. Elle indique le code UDI-DI, le numéro de série et la date de production. L'absence d'étiquette sur le produit annule la garantie du produit. Si l'étiquette est endommagée ou incorrectement retirée, contactez immédiatement le fournisseur ou le fabricant du produit.

Au moins une fois par an, vérifiez le fonctionnement et la présence de dommages sur l'ensemble du produit. Ce contrôle peut être effectué par le service technique médical sur place ou par le fournisseur du produit. Les composants et fonctionnalités spécifiques peuvent être vérifiés plus fréquemment, selon les besoins. Les composants endommagés doivent être remplacés.

	<p>ATTENTION : vérifiez au moins une fois par an que le produit n'est pas usé ou défectueux. Un contrôle périodique contribue à la sécurité du dispositif médical.</p>
--	--

6.2 Contrôles recommandés



Matériel de fixation

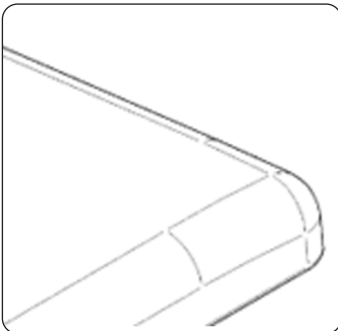
Vérifiez le matériel de fixation (sous le fauteuil) et vérifiez qu'il n'y a pas de composants desserrés ou une usure inhabituelle. Une usure inhabituelle peut entraîner des problèmes à l'avenir. En cas de doute, veuillez contacter votre fournisseur.



Poignées

Contrôlez le fonctionnement des poignées. Vérifiez que les poignées tournent toujours correctement dans le filetage et que le mécanisme de verrouillage est toujours en place.

Les poignées endommagées doivent être remplacées. Contactez le fournisseur à cet effet.



Composants à revêtement

Vérifiez que les composants à revêtement ne sont pas endommagés. Vérifiez également les coutures.

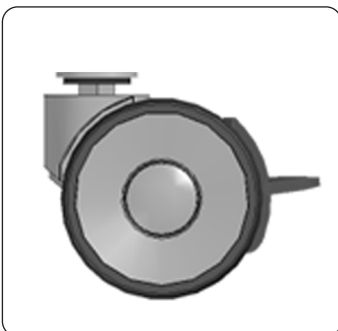
Les composants du produit présentant de tels dommages doivent être remplacés immédiatement avant que le produit puisse être réutilisé. Veuillez contacter votre fournisseur ou le producteur.



Vérins à gaz

Vérifiez le fonctionnement des vérins en plaçant le fauteuil complètement en position de Trendelenburg. Le vérin à gaz doit amener de manière indépendante un fauteuil non occupé en position neutre.

Un vérin à gaz qui fuit doit être remplacé. Pour remplacer le vérin à gaz, veuillez contacter le fournisseur du produit.



Contacts au sol

Le Vena® Vario est équipé de quatre pieds de support de série ou, en option, de roulettes pivotantes avec frein. Vérifiez que tous les pieds de support ou les roulettes pivotantes sont présents et sont en contact avec le sol. Inspectez les contacts au sol pour détecter la présence éventuelle de dommages.

Vérifiez que chaque roulette ne présente pas d'accumulation de saletés qui pourrait affecter le roulement. Vérifiez que la roulette tourne et pivote librement et vérifiez le bon fonctionnement du frein. Si nécessaire, nettoyez les roulettes avec de l'air comprimé propre et sec.

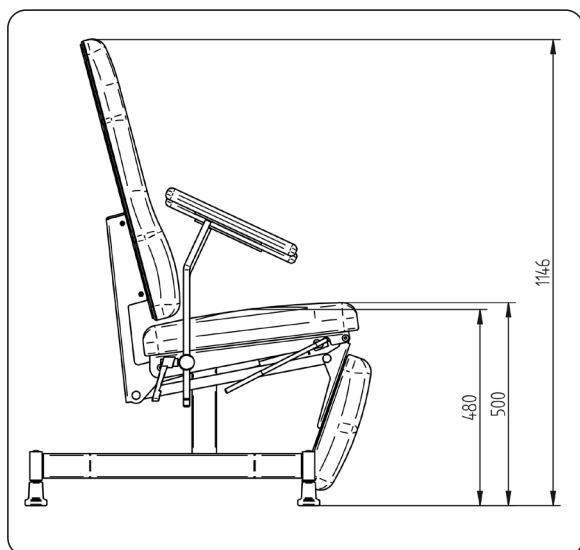
S'ils sont défectueux, les pieds de support ou les roulettes peuvent être remplacés. Veuillez pour ce faire contacter le fournisseur pour obtenir des pièces de rechange.



ATTENTION : veuillez contacter le fournisseur si le produit ne fonctionne pas correctement.

Assurez-vous toujours que le produit fonctionne bien. Contactez le fournisseur ou le fabricant si vous avez des doutes sur le fonctionnement de votre produit.

7. Dimensions Vena[®] Vario



- réglage de l'angle du dossier : jusqu'à -7° vers l'arrière (Trendelenburg)
- hauteur d'assise fixe / pas de réglage de la hauteur
- dimensions de la chaise (largeur x longueur) : 610 mm x 600 mm
- dimensions de l'assise (largeur x longueur) : 540 mm x 530 mm

FRA

8. Réclamations et notifications de sécurité

Score B.V. a pris toutes les précautions nécessaires pour assurer la sécurité et le fonctionnement de ce dispositif médical.

8.1 Notifications sur la sécurité et le fonctionnement du produit.

Malgré tout le soin apporté, il peut arriver que le produit ne fonctionne pas correctement ou qu'une situation dangereuse non mentionnée dans ce manuel d'utilisation se produise. Il n'est pas nécessaire que cela conduise directement à une réclamation, mais les conclusions pourraient conduire à des réclamations à l'avenir.

Score B.V. considère qu'il est extrêmement important de recevoir des informations sur la sécurité et le fonctionnement de ses produits. Si une situation susceptible de compromettre la sécurité du patient ou d'autres utilisateurs survient, ou si le Vena[®] Vario ne fonctionne pas comme il le devrait, cela doit être signalé dès que possible au fournisseur du produit ou directement au fabricant. Pour un bon suivi du constat, veuillez joindre une photo de l'étiquette CE du produit en question.

8.2 Réclamations

Veuillez adresser toute réclamation concernant le produit directement au fournisseur du Vena[®] Vario ou au fabricant du produit. Nous vous demanderons :

- le code UDI-DI et le numéro de série du produit en question. Ils sont indiqués sur l'étiquette CE du produit.
- la description de la réclamation
- toute photo de l'objet de la réclamation ou du défaut du fauteuil.

8.3 Coordonnées

Les coordonnées du fournisseur et/ou du fabricant sont indiquées figurent au dos de ce manuel d'utilisation.

9. Version abrégée du manuel

Pour une utilisation quotidienne, l'utilisateur peut employer le manuel abrégé. Il est décrit dans ce chapitre. Le manuel abrégé est un dérivé de ce manuel et ne le remplace pas. Lorsque le manuel abrégé est distribué, indiquez toujours l'emplacement du manuel complet.



ATTENTION : conservez toujours le manuel à proximité du Vena[®] Vario.

Assurez-vous que les personnes qui utilisent le Vena[®] Vario connaissent l'emplacement du manuel complet.

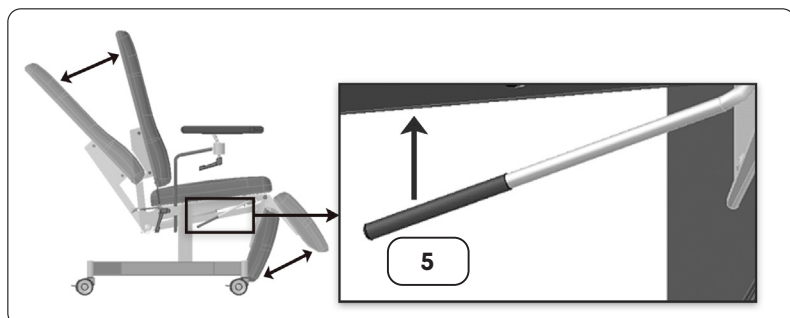
Vena[®] Vario – version abrégée du manuel

Ce manuel abrégé est proposé dans un but d'assistance. Avant d'utiliser le Vena[®] Vario, vous devez prendre connaissance du contenu du manuel d'utilisation dans sa version complète.

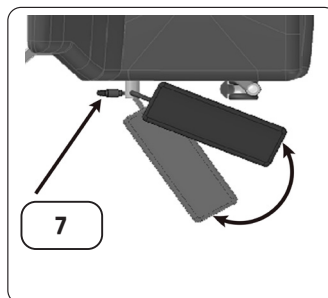
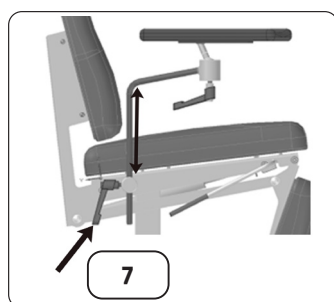
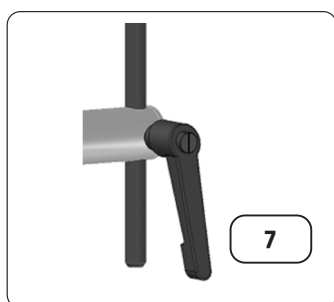


Numéro	Composant
1	Dossier
2	Assise
3	Appui-jambes
4	Appui-bras pour prélèvement sanguin
5	Levier de manœuvre pour le réglage du fauteuil en position de Trendelenburg
6	Contact au sol
7	Poignée/manette de réglage en hauteur de l'appui-bras
8	Poignée/manette de réglage de l'inclinaison de l'appui-bras (uniquement pour les appuis-bras multiréglables Vena [®])

Réglage du dossier et de l'appui-jambes en position de Trendelenburg 7°:

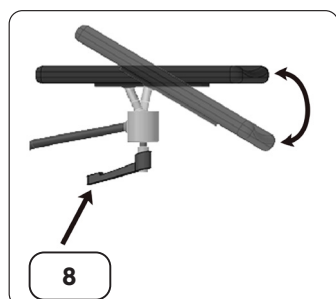


Réglage de la hauteur et de la profondeur de l'appui-bras :



Réglage de l'inclinaison du bras de l'appui-bras :

Pour les modèles d'appuis-bras multiréglables Vena[®] (art. n°. 9082.00000 et 9083.00000)



Produttore:

Score B.V.
Feithspark 5
9356 BX Tolbert
Nederland
Tel: +31 (0)594 554 000
E-mail: info@scoreseating.com
Website: www.scoreseating.com

© Copyright 2023 Score B.V.

Tutti i diritti riservati. Non è consentito copiare, modificare o riprendere (in parte) il contenuto del presente manuale d'uso per qualsiasi altro utilizzo senza l'esplicito permesso scritto di Score B.V.. Il testo e le immagini sono protetti da copyright. Il presente manuale d'uso riguarda un dispositivo medico. In caso di uso improprio o di cattivo uso del presente manuale, si prega di contattare Score B.V.

Vena®, Score® e il logo Score sono marchi di fabbrica (depositati) di Score B.V.

Le informazioni del manuale d'uso possono essere modificate in qualsiasi momento. In caso di dubbio, contattare il distributore o il produttore per le informazioni più attuali.

Indice

1.	Informazioni generali	76
1.1	Descrizione del prodotto e uso previsto.....	76
1.2	Popolazione target di pazienti.....	76
1.3	Ambiente di utilizzo previsto e popolazione di utenti.....	76
1.4	Prestazioni essenziali	76
1.5	Dichiarazione riguardo ai fornitori	76
1.6	Nota per tutti gli utilizzatori:	76
1.7	Avvertenze e punti importanti.....	76
1.8	Sostanze nocive.....	77
1.9	Etichetta di identificazione del dispositivo	77
1.9.1	Identificazione della poltrona per pazienti:	77
1.9.2	Identificazione dei braccioli:.....	78
2.	Descrizione del prodotto.....	79
2.1	Opzioni e accessori.....	79
3.	Posizionamento e uso della Vena [®] Vario	80
3.1	Disimballaggio del prodotto.....	80
3.2	Posizionamento del prodotto.....	80
4.	Istruzioni per l'uso	81
4.1	Preparazione e trattamento.....	81
4.2	Regolazione dello schienale e del supporto per le gambe	82
4.3	Salire e scendere dalla poltrona Vena [®] Vario	82
4.4	Maniglia/impugnatura regolazione	83
4.5	Regolazione dei braccioli	83
4.6	Trattamento da sdraiati.....	84
4.7	Posizione di Trendelenburg	84
4.8	Regole di sicurezza per la Vena [®] Vario	84
5.	Istruzioni per la manutenzione e la pulizia giornaliera	85
5.1	Pulizia di superfici PU, parti cromate e rivestite, piedini o rotelle.....	85
5.2	Pulizia della tappezzeria	85
5.2.1	Tappezzeria Stamskin Top: proprietà e metodi di pulizia	86
5.2.2	Tappezzeria PUxx: proprietà e metodi di pulizia	87
5.3	Pulizia dopo un incidente con schizzi	87
6.	Manutenzione	87
6.1	Intervallo di manutenzione	87
6.2	Controlli prescritti.....	88
7.	Dimensioni Vena [®] Vario.....	89
8.	Reclami e rapporti sulla sicurezza	89
8.1	Segnalazioni sulla sicurezza e sulla funzionalità del prodotto.	89
8.2	Reclami	89
8.3	Recapiti	89
9.	Manuale sintetico.....	89

1. Informazioni generali

Leggere attentamente le istruzioni contenute nei seguenti capitoli di questo manuale d'uso. Le presenti istruzioni d'uso sono state redatte appositamente per la poltrona per prelievi Vena® Vario di Score. La poltrona Vena® Vario è stata sviluppata, testata, prodotta e commercializzata in conformità con la legislazione e le linee guida vigenti. Quando si utilizza il dispositivo medico, l'utente deve essere a conoscenza del contenuto del presente manuale d'uso.

Per garantire una situazione sicura durante il processo di prelievo del sangue, è importante conoscere le linee guida e i protocolli in vigore presso l'istituzione (sanitaria) in cui viene utilizzata la poltrona Vena® Vario. Inoltre, è necessario conoscere i manuali d'uso di qualsiasi altro dispositivo medico utilizzato durante il processo di prelievo del sangue.

Conservare con cura questo manuale d'uso vicino al dispositivo medico. Per domande o commenti, contattare il fornitore di questo dispositivo medico o il produttore, come indicato nella pagina posteriore del presente manuale d'uso.

1.1 Descrizione del prodotto e uso previsto

La poltrona per i prelievi Vena® Vario è un dispositivo medico per sostenere il corpo e posizionare il braccio del paziente durante il prelievo, la donazione di sangue e plasma o le iniezioni.

La Vena® Vario è una poltrona dotata di due braccioli per i prelievi. La poltrona può essere messa in posizione seduta o distesa. La posizione distesa può essere impostata fino alla posizione di Trendelenburg (7°).

La Vena® Vario è un dispositivo medico non invasivo per uso multiplo per una durata di fino a 60 minuti.

1.2 Popolazione target di pazienti

La Vena® Vario è stata progettata come poltrona per adulti con un peso corporeo massimo di 150 kg. Possono essere trattati sulla poltrona i bambini a partire dagli 8 anni d'età, a condizione che siano sostenuti o accompagnati da un adulto.



Avvertenza: adatto a persone con peso corporeo fino a 150 kg.

1.3 Ambiente di utilizzo previsto e popolazione di utenti

La Vena® Vario è un prodotto non sterile. La Vena® Vario è da usare in un ambiente medico professionale dove si effettuano prelievi di sangue, donazioni o iniezioni per scopi medici. Questo dispositivo medico deve essere utilizzato da un medico o da personale di infermeria esperto di prelievi o di iniezioni di sangue.

1.4 Prestazioni essenziali

La poltrona per prelievi Vena® Vario serve a sostenere fisicamente e a posizionare correttamente il braccio del paziente durante il processo di prelievo di sangue, di donazione o durante le iniezioni. Il paziente può essere messo sia in posizione seduta che sdraiata. La poltrona è progettata in modo da poter essere dotata di un bracciolo per il prelievo di sangue che sostiene il braccio del paziente durante il prelievo o l'iniezione. In caso di malessere, il paziente può essere portato in posizione di Trendelenburg.

1.5 Dichiarazione riguardo ai fornitori

Questo prodotto viene fornito tramite il canale di distribuzione di Score B.V. Per domande od osservazioni sul dispositivo medico, contattare il proprio fornitore Score. Si può anche scegliere di contattare il produttore, Score B.V. I recapiti sono indicati nella pagina posteriore di questo manuale d'uso.

1.6 Nota per tutti gli utilizzatori:

Score B.V. ricorda a tutti gli utilizzatori, prima di lavorare con questo dispositivo medico:

- > di leggere il manuale d'uso e conoscere le funzionalità della poltrona e i possibili rischi
- > di essere a conoscenza delle procedure e dei protocolli dell'ambiente di utilizzo medico in cui viene collocata la Vena® Vario
- > di aver ricevuto le istruzioni di una persona autorizzata.


1.7 Avvertenze e punti importanti

Se dev'essere fatta particolare attenzione durante l'uso o se c'è un'avvertenza di sicurezza, questo viene messo in risalto tramite un simbolo.

Nel presente manuale d'uso, le avvertenze sono indicate con la dicitura "Avvertenza". Le avvertenze hanno lo scopo di indicare che l'uso o il cattivo uso del dispositivo medico può provocare lesioni, morte o altre conseguenze negative.

I punti di attenzione "Attenzione" hanno lo scopo di indicare che l'uso improprio può causare un difetto o un danno al dispositivo medico. Panoramica dei simboli usati

Nel presente manuale d'uso vengono utilizzati i seguenti simboli di avvertenza o di sicurezza.

	<p>AVVERTENZA o ATTENZIONE: Simbolo generale di attenzione/istruzione di sicurezza. Le istruzioni, le indicazioni e/o le precauzioni per un uso sicuro da parte del paziente e/o della persona che utilizza il dispositivo medico sono evidenziate con questo simbolo.</p>
---	---

1.8 Sostanze nocive

Questo dispositivo medico e i suoi accessori non contengono sostanze pericolose o altri materiali che possono influire sulla salute dell'uomo.

Questo dispositivo medico o i suoi accessori non contengono materiali di origine animale.

La Vena[®] Vario è un dispositivo medico non invasivo. Le superfici di contatto sono delicate per la pelle e prive di sostanze nocive.

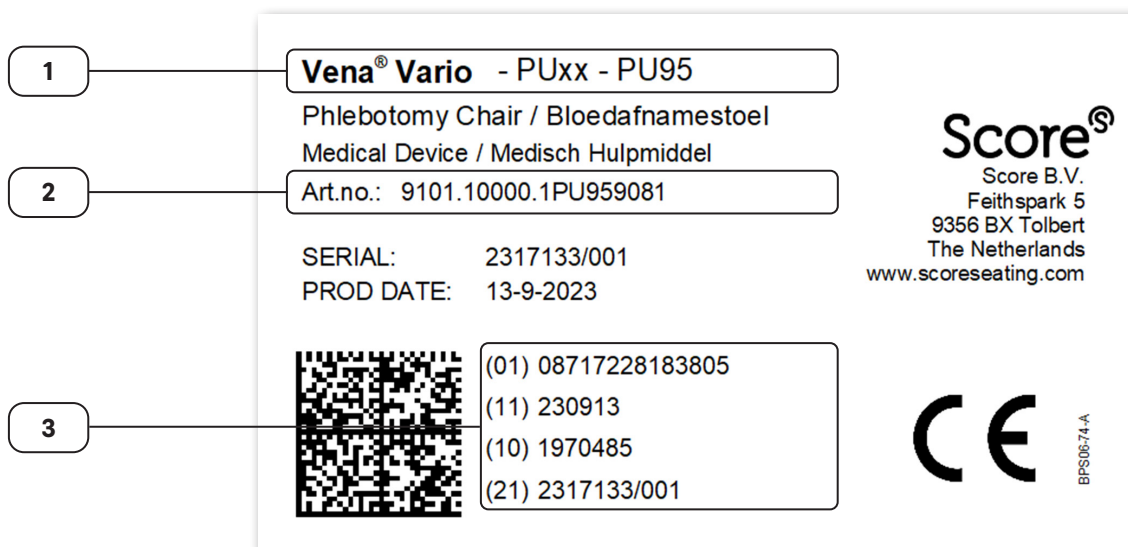
Biocidi: Stamskin Top contiene Folpet (N°528/2012/CE-Folpet), un additivo antimicotico utilizzato per preservare l'aspetto e le proprietà fisiche e prolungare la vita di questi prodotti. Il Folpet appartiene al gruppo degli ftalati (plastificanti). Le poltrone per pazienti dotate di imbottitura in PUxx sono prive di ftalati/plastificanti.

1.9 Etichetta di identificazione del dispositivo

La Vena[®] Vario è un dispositivo medico non invasivo e in tal senso è dotato di un ID di prodotto. Su questa etichetta è riportato un codice UDI (Unique Device Identification) con il quale è possibile rintracciare i dati di produzione. Non rimuovere mai questa etichetta. In caso di assistenza o reclami, occorre fare riferimento al codice UDI e ai dati di identificazione stampati sull'etichetta del dispositivo medico. Se l'etichetta non è presente o è illeggibile, contattare immediatamente il produttore o il fornitore del dispositivo.

La poltrona Vena[®] Vario è sempre dotata di due braccioli Vena[®]. I braccioli sono intercambiabili e hanno una propria etichetta di identificazione.


1.9.1 Identificazione della poltrona per pazienti:



1 **Vena[®] Vario - PUxx - PU95**
Phlebotomy Chair / Bloedafnamestoel
Medical Device / Medisch Hulpmiddel

2 Art.no.: 9101.10000.1PU959081



SERIAL: 2317133/001
PROD DATE: 13-9-2023

3  (01) 08717228183805
(11) 230913
(10) 1970485
(21) 2317133/001

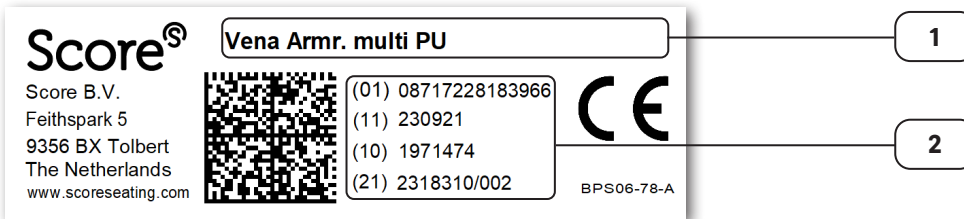
Score[®]
Score B.V.
Feithspark 5
9356 BX Tolbert
The Netherlands
www.scoreseating.com

CE BPS06-74-A



Numero	Spiegazione
1	Qui viene elencato il nome del prodotto, seguito dal tipo di tappezzeria e dal corrispondente codice colore Score della tappezzeria
2	N. art.: è il numero dell'articolo Score del prodotto. I primi 9 numeri (91xx.xxxxx) corrispondono al codice UDI-DI. L'ultima parte del codice articolo (.1PU959081) è un campo alfanumerico che comprende elementi configurabili come il colore, i contatti con il pavimento e la selezione del bracciolo.
3	Identificazione legale del prodotto (leggibile a macchina): (01): UDI-DI del prodotto (11): Data di produzione del prodotto (10): Numero di lotto (21): Numero seriale del prodotto (unico)

	ATTENZIONE: Non rimuovere l'etichetta L'etichetta del prodotto dev'essere affissa sull'articolo. Contattare immediatamente il fornitore o il produttore del dispositivo medico se sul prodotto non è presente un'etichetta con il codice UDI.
	ATTENZIONE: Codice UDI-DI In caso di commenti sul prodotto, di necessità di assistenza o di reclami, fare sempre riferimento al codice UDI del dispositivo medico.

1.9.2 Identificazione dei braccioli:



Numero	Spiegazione
1	Qui viene elencato il nome del prodotto, seguito dal tipo di tappezzeria e dal corrispondente codice colore Score della tappezzeria
2	Identificazione legale del prodotto (leggibile a macchina): (01): UDI-DI del prodotto (11): Data di produzione del prodotto (10): Numero di lotto (21): Numero seriale del prodotto (unico)

	ATTENZIONE: Non rimuovere l'etichetta L'etichetta del prodotto dev'essere affissa sull'articolo. Contattare immediatamente il fornitore o il produttore del dispositivo medico se sul prodotto non è presente un'etichetta con il codice UDI.
	ATTENZIONE: Codice UDI-DI In caso di commenti sul prodotto, di necessità di assistenza o di reclami, fare sempre riferimento al codice UDI del dispositivo medico.

2. Descrizione del prodotto

Panoramica della poltrona Vena[®] Vario e dell'interfaccia:



ITA

Numero	Parte
1	Schienale
2	Sedile
3	Supporto per le gambe
4	Bracciolo per il prelievo di sangue
5	Leva di comando per la posizione di Trendelenburg
6	Contatto a terra
7	Maniglia/impugnatura regolazione altezza del bracciolo
8	Maniglia/impugnatura regolazione altezza del bracciolo (solo per i braccioli con più posizioni Vena [®])

2.1 Opzioni e accessori

La Vena[®] Vario può essere configurata scegliendo la tappezzeria, i contatti a terra e i braccioli.

› **Scelta della tappezzeria (1) (2) (3):**

- Stamskin Top
- PUxx

› **Contatto a terra(6), scelta tra:**

- Piedi con base larga
- Ruote girevoli con freno

› **Braccioli (4), scelta tra:**

**Vena® Fixed**

Set di due braccioli con angolazione fissa e cuscinetto in PU
- art.n. 9080.00000

**Vena® Multi-adjustable PU**

Set di due braccioli con cuscinetto PU a regolazione multipla
- art.n. 9081.00000

**Vena® Multi-adjustable Stamskin/PUxx**

Set di due braccioli con cuscinetto rivestito a regolazione multipla

- art.n. 9082.00000

cuscinetto Stamskin Top

- art.n. 9083.00000

cuscinetto PUxx

Su richiesta, con il prodotto possono essere forniti anche i seguenti accessori:

- › **Staffe di sostegno:** maniglie che aiutano il paziente a salire e scendere dalla poltrona.
- › **Pedale TB:** pedale con cui è possibile regolare l'angolazione di seduta della poltrona e, se necessario, mettere il paziente in posizione di Trendelenburg. Se si sceglie di equipaggiare la Vena® Vario con il comando a pedale TB, è comunque possibile regolare l'angolazione di seduta della poltrona con la "leva di controllo della posizione di Trendelenburg" (5).

	<p>ATTENZIONE: il bracciolo Vena® ha una propria etichetta. I braccioli Vena® hanno un proprio marchio di prodotto CE e UDI-DI. I braccioli Vena® sono prodotti separati e possono essere scambiati tra le diverse poltrone per prelievi Score Vena®. Consultare sempre il manuale d'uso della poltrona per i prelievi Vena® Line e i numeri di articolo riportati sulle etichette delle relative poltrone per prelievi Vena® e dei braccioli Vena®.</p>
	<p>ATTENZIONE: montare solo gli accessori intesi per il prodotto. L'utilizzo di accessori non approvati dal produttore costituisce un uso improprio ed estingue la responsabilità civile oggettiva del produttore per l'uso della Vena® Vario per tutta la durata della relativa configurazione non approvata.</p>
	<p>AVVERTENZA: installare sempre due braccioli Vena® sulla poltrona Vena® Vario Il bracciolo previene le cadute laterali della persona seduta nella poltrona.</p>
	<p>AVVERTENZA: installare sulla poltrona Vena® Vario solo braccioli approvati dal produttore I braccioli che non sono stati testati dal produttore in combinazione con la Vena® Vario non devono essere fissati alla Vena® Vario.</p>

3. Posizionamento e uso della Vena® Vario

3.1 Disimballaggio del prodotto

Il prodotto viene consegnato assemblato in una scatola su un pallet. Alla ricezione, l'imballaggio deve essere integro. Se l'imballaggio appare danneggiato, segnalarlo al trasportatore e avvertire immediatamente il fornitore Vena® Vario. Se possibile, allegare una foto dell'imballaggio danneggiato e dell'etichetta di spedizione apposta sull'imballaggio.

L'imballaggio non danneggiato può essere rimosso e smaltito. Il pallet è di legno e può essere riciclato, il cartone deve essere smaltito con la carta e la plastica con la plastica.

3.2 Posizionamento del prodotto

Verificare che il prodotto sia stato consegnato correttamente con i giusti accessori e opzioni, e ispezionarlo per assicurarsi che sia stato consegnato correttamente e non danneggiato. In caso di danni, consegna incompleta o errata, contattare immediatamente il fornitore, allegando una foto delle parti danneggiate e dell'etichetta del prodotto (etichetta CE).



Pulire il prodotto prima di posizionarlo nella stanza dove verrà usato. Consultare il capitolo 5 "Istruzioni per la manutenzione e la pulizia giornaliera".

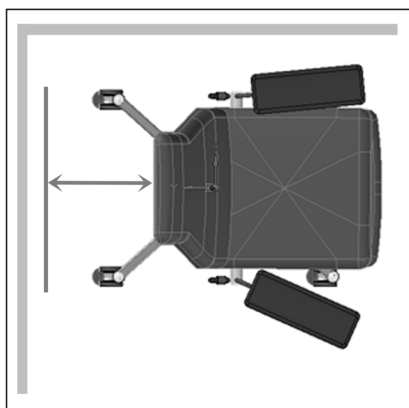
Per una corretta collocazione nella stanza, seguire le istruzioni del capitolo 4.1 "Preparazione e trattamento".

Per un uso corretto della Vena[®] Vario, si prega di osservare il presente manuale d'uso.

4. Istruzioni per l'uso

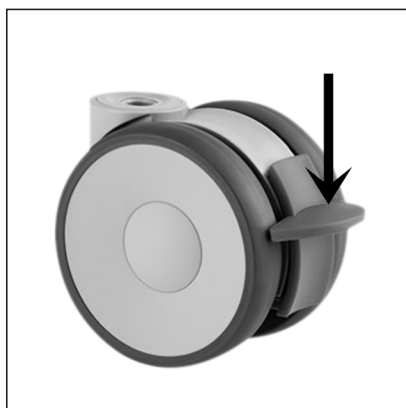
4.1 Preparazione e trattamento

Prima che il paziente si accomodi sulla poltrona Vena[®] Vario, eseguire le seguenti operazioni:



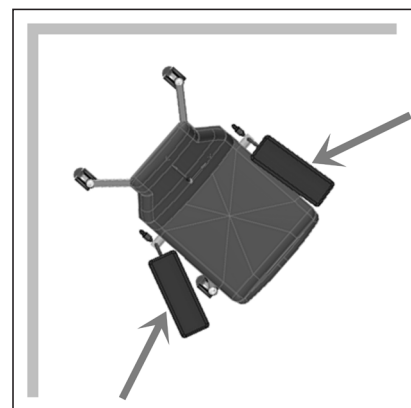
1. Posizionare la poltrona liberamente nella stanza

Prima di chiamare un paziente per il prelievo di sangue, verificare che la poltrona Vena[®] Vario sia libera tutt'attorno e che ci sia spazio sufficiente perché non entri in contatto con l'ambiente circostante, quando viene messa in posizione distesa.



2. La poltrona per i pazienti dev'essere posizionata saldamente

Se si scelgono le rotelle come contatto con il pavimento (6): inserire il freno su tutte e 4 le rotelle spingendo verso il basso i fermi rossi del freno.



3. Verificare che la poltrona sia dotata di due braccioli per il prelievo del sangue.

La poltrona deve essere dotata di due braccioli collocati nell'apposito supporto situato a lato del sedile.

4. Controllare la tappezzeria

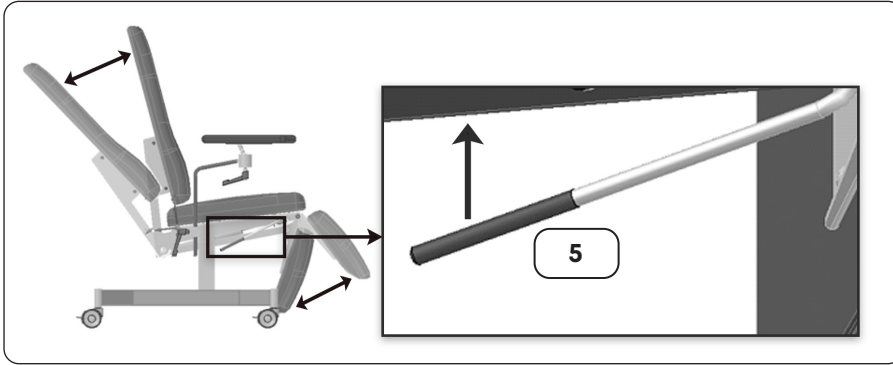
La tappezzeria non presenta danni. Controllare che non ci siano strappi e che le cuciture siano chiuse.

5. Pulire la poltrona

Per la pulizia della poltrona, seguire le istruzioni riportate nel capitolo 5 "Istruzioni per la manutenzione e la pulizia giornaliera".

	AVVERTENZA: I freni della poltrona devono essere inseriti prima di utilizzarla. I pazienti possono solo accomodarsi nelle poltrone con freni inseriti. Durante il trattamento la poltrona deve avere il freno delle rotelle inserito.
	AVVERTENZA: La poltrona deve avere due braccioli Durante il trattamento, deve essere presente un bracciolo su entrambi i lati per evitare che il paziente cada lateralmente dalla sedia in caso di malessere.
	AVVERTENZA: Lo spazio di lavoro dev'essere libero Non appena il paziente si sente male, la sedia deve essere spostata senza intoppi nella posizione di Trendelenburg. Le persone e gli oggetti devono essere posti a una distanza sufficiente per il corretto funzionamento della poltrona.
	ATTENZIONE: la poltrona è libera nella stanza Assicurarsi che la poltrona sia posizionata liberamente nella stanza e che non entri in contatto con le pareti e/o altri oggetti presenti nella stanza per evitare di danneggiare la stessa o altri oggetti.
	ATTENZIONE: la tappezzeria è intatta Se la tappezzeria è danneggiata, ciò può portare all'accumulo di sporcizia e di batteri a partire dall'interno. Se parti della tappezzeria sono danneggiate, devono essere riparate. Contattare immediatamente il fornitore o il produttore del dispositivo medico.

4.2 Regolazione dello schienale e del supporto per le gambe



Utilizzare la leva (5) sotto il sedile per regolare l'angolazione dello schienale e il supporto per le gambe. Questa leva si trova sotto il sedile, sia sul lato destro che su quello sinistro della poltrona. Tirando la leva verso l'alto e spingendo lo schienale verso il basso, è possibile regolare l'angolazione dello schienale. La regolazione in posizione sdraiata è più facile quando la persona è già seduta sulla sedia.

Il supporto per le gambe si muove in modo sincrono con la regolazione dell'angolazione dello schienale. Il supporto per le gambe non può essere regolato separatamente.

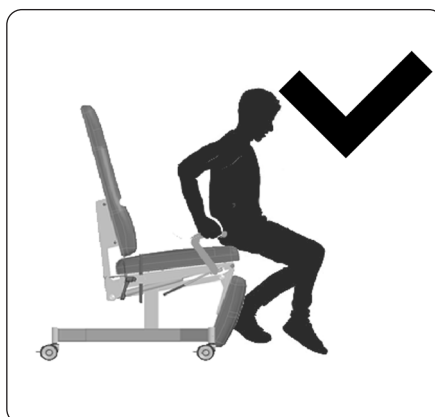
Lo schienale e il supporto per le gambe sono regolabili in modo continuo. Quando si rilascia la leva, la regolazione si blocca automaticamente.

Tirando la leva (5) verso l'alto e spingendo lo schienale verso l'alto si riporta lo schienale in posizione eretta. La spinta verso l'alto è semplificata dal supporto di una molla a gas.



	<p>AVVERTENZA: la poltrona Vena® Vario non dev'essere azionata dai pazienti. Possono azionare la poltrona Vena® Vario solo le persone che sanno come funziona e che conoscono le istruzioni d'uso.</p>
	<p>ATTENZIONE: per la regolazione utilizzare sempre due mani. Utilizzare una mano per azionare la leva e l'altra per regolare lo schienale del sedile. Non tirare il supporto per le gambe</p>

4.3 Salire e scendere dalla poltrona Vena® Vario



Invitare il paziente a sedersi nella poltrona. Il paziente deve sedersi solo sulla poltrona Vena® Vario in posizione seduta. Anche quando scende, la poltrona deve essere riportata nella posizione seduta più eretta possibile. A tal fine, tirare la leva 5 verso l'alto e accompagnare lo schienale della poltrona nella posizione più eretta possibile.

Il paziente deve sedere sulla poltrona in posizione eretta e la sua schiena deve entrare in contatto con lo schienale della poltrona.

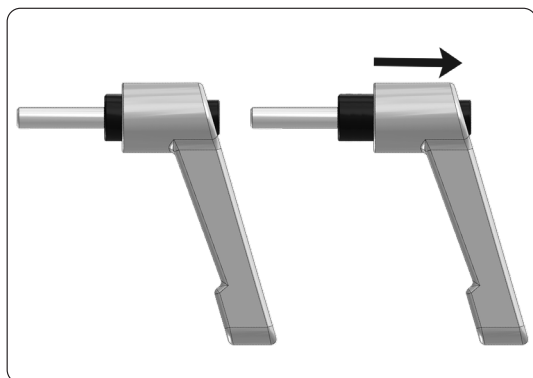
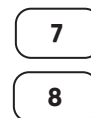
Per una maggiore comodità nel salire e scendere dalla Vena® Vario, è possibile montare sulla poltrona Vena® Vario delle staffe di sostegno.

	<p>AVVERTENZA: se la poltrona è in posizione sdraiata, una persona può essere ostacolata dai braccioli o dalle staffe di supporto quando sale e scende dalla poltrona. Una persona deve salire o scendere da una poltrona solo nella posizione più eretta possibile.</p>
	<p>ATTENZIONE: la poltrona deve essere completamente in posizione seduta quando si sale e scende dalla stessa</p>

4.4 Maniglia/impugnatura regolazione

I braccioli della Vena[®] Vario possono essere regolati in modo da poter posizionare correttamente il braccio del paziente per l'inserimento dell'ago nella Vena[®]. Il corretto posizionamento del braccio consente all'operatore di assumere una migliore postura di lavoro e di rilassarsi durante la puntura al paziente. Per fissare correttamente e rilasciare facilmente il bracciolo o il cuscinetto per il braccio, si utilizzano le impugnature/maniglie di regolazione (7).

Il vantaggio di una maniglia è che anche la leva può ruotare liberamente, consentendo di regolare la maniglia in modo da avere sempre una buona presa o di applicare forza mentre si regola il bracciolo.

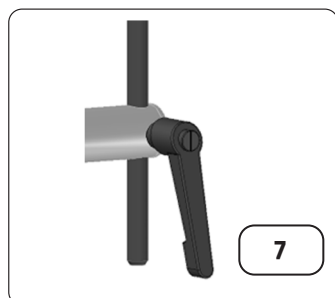


Regolazione dell'impugnatura e della presa della maniglia:

1. Tenere la leva con la mano.
2. Tenendo ferma la leva, tirarla indietro.
3. Quando si tira indietro la leva, la si può ruotare liberamente.
4. Regolare la leva in modo tale che l'impugnatura funzioni bene per l'operatore.
5. Rilasciare la leva.

La posizione dell'impugnatura ora è migliorata. In questo modo si ottiene una presa migliore sulla maniglia e si facilita il fissaggio del bracciolo. Ripetendo le operazioni sopra descritte, è possibile regolare la posizione della maniglia in modo da avere forza sufficiente per azionarla.

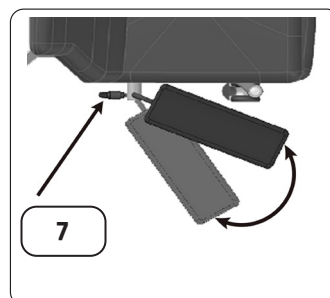
4.5 Regolazione dei braccioli



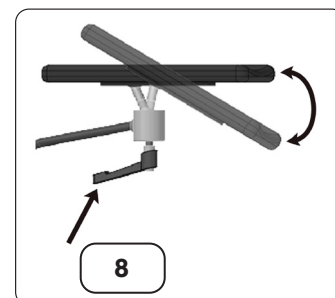
disegno 1



disegno 2



disegno 3



disegno 4

Regolazione dell'altezza e della profondità (disegni da 1 a 3)

Utilizzare la maniglia (7) per regolare l'altezza del bracciolo.

- Ruotare la leva del disegno 1 in senso antiorario per allentare il bracciolo.
- Impostare la corretta altezza di lavoro del bracciolo (disegno 2).
- Ruotare il bracciolo verso l'esterno (disegno 3) o verso l'interno per ottenere una posizione di lavoro comoda.
- Fissare il bracciolo ruotando la leva della maniglia di tensione in senso orario.

Regolare l'angolazione del cuscinetto del braccio (disegno 4)

(vale solo per i braccioli multiregolabili Vena[®] con n. di art. 9081.00000, 9082.00000 e 9083.00000)

- Allentare la maniglia (8) ruotandola in senso antiorario.
- Posizionare l'angolazione del cuscinetto per il braccio
- Bloccare il cuscinetto per il braccio fissando la maniglia 8, ruotando la leva della maniglia in senso orario.

Iniziare il trattamento quando tutte le maniglie sono ben bloccate e i braccioli sono stretti.



AVVERTENZA: durante il trattamento i braccioli Vena[®] devono essere fissati.

Se un bracciolo non è fissato correttamente, durante il trattamento può ruotare o abbassarsi.

4.6 Trattamento da sdraiati

È possibile trattare il sangue del paziente in posizione sdraiata. A tale scopo, seguire le istruzioni riportate nel capitolo 4.2 "Regolazione dello schienale e del supporto per le gambe".

Assicurarsi che, durante il trattamento in posizione sdraiata, sulla poltrona siano sempre presenti due braccioli. Per un buon supporto del braccio durante il prelievo, la donazione o l'iniezione di sangue, si consiglia di utilizzare i braccioli multiregolabili Vena® (n. art. 9081.00000, 9082.00000 e 9083.00000). Regolare l'angolazione del cuscinetto per il braccio in modo che il braccio sia adeguatamente sostenuto. Per regolare i braccioli, seguire le istruzioni del capitolo 4.5 "Regolazione dei braccioli."



AVVERTENZA: durante il trattamento i braccioli Vena® devono essere fissati.
Se un bracciolo non è fissato correttamente, durante il trattamento può ruotare o abbassarsi.

4.7 Posizione di Trendelenburg

La Vena® Vario ha una posizione di Trendelenburg. Questa posizione è prevista nel caso in cui un paziente si senta male durante il prelievo, la donazione o l'iniezione di sangue con conseguente sincope vasovagale (svenimento).

Tirando la leva (5) e spostando la poltrona nella posizione più reclinata, il paziente viene portato nella posizione di Trendelenburg, in cui i piedi sono più alti del cuore e il cuore è più alto della testa.

Nel farlo, seguire sempre i protocolli in vigore sul luogo. Quando il paziente riprende coscienza, è possibile sollevarlo di nuovo lentamente e lasciarlo riposare sulla sedia.



AVVERTENZA: il Vena® Vario deve sempre essere dotato di due braccioli Vena®.
In posizione distesa o in caso di malessere, il paziente può cadere lateralmente. I braccioli offrono protezione.

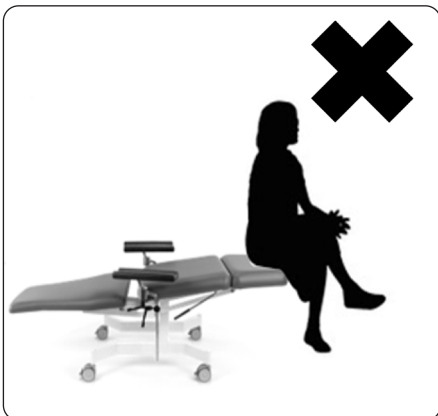


AVVERTENZA: Seguire sempre i protocolli del luogo dove il paziente si sente male
La Vena® Vario offre supporto in caso di malessere del paziente. Conoscendo e seguendo i protocolli, si sa esattamente quali passi seguire in caso di emergenza.



ATTENZIONE: mettere in sicurezza l'ago prima di ruotare il paziente in posizione di Trendelenburg.
Seguire i protocolli in vigore presso il luogo nel momento in cui il paziente si sente male e sviene (o sta per svenire).

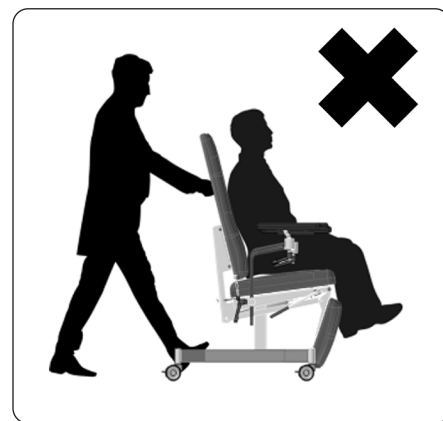
4.8 Regole di sicurezza per la Vena® Vario



AVVERTENZA: Non usare lo schienale (1) come sedile
Se lo schienale viene utilizzato come sedile, la poltrona può inclinarsi.



AVVERTENZA: Non usare il supporto per le gambe (3) come sedile
Se il supporto per le gambe viene utilizzato come sedile, la poltrona può inclinarsi.



ITA

	AVVERTENZA: non appoggiarsi ai braccioli I braccioli per il prelievo di sangue sono stati progettati per sostenere il braccio durante il prelievo.
	AVVERTENZA: i braccioli non sono un ausilio per sedersi sulla poltrona Per sedersi o alzarsi, il paziente può utilizzare le staffe di supporto (da ordinare separatamente con la poltrona) come ausilio per alzarsi.
	AVVERTENZA: non utilizzare la Vena[®] Vario per trasportare i pazienti La Vena [®] Vario non è adatta per il trasporto di pazienti
	AVVERTENZA: usare le rotelle solo per spostare la poltrona senza paziente Se la Vena [®] Vario viene spostata regolarmente all'interno della stanza o tra stanze, come contatto con il pavimento possono essere scelte le ruote (6). Queste possono essere ordinate con la poltrona.

5. Istruzioni per la manutenzione e la pulizia giornaliera

La Vena[®] Vario è un prodotto non sterile. È possibile pulire quotidianamente la Vena[®] Vario con un panno umido, eventualmente con un detergente non alcalino.

5.1 Pulizia di superfici PU, parti cromate e rivestite, piedini o rotelle

- › pulire con un panno umido possibilmente con un detergente delicato non abrasivo.
- › Dopo aver utilizzato un panno umido, asciugare la Vena[®] Vario con un panno asciutto.
- › Se la Vena[®] Vario è dotata di rotelle, non spostarla se il pavimento o le rotelle sono bagnate.
- › La molla a gas sotto la sedia serve a regolare la poltrona. Non pulirla mai con acqua o altri detersivi.

A contatto con sangue o altri fluidi corporei:

- › pulire le parti pur, cromate e rivestite con una soluzione fredda di 10.000 ppm di cloro e acqua. Quindi pulire immediatamente con un panno pulito e umido. Infine, asciugare con un panno pulito e asciutto.

	ATTENZIONE: Pulire l'intero prodotto prima di utilizzarlo Seguire i protocolli igienici dell'ambiente di lavoro in cui viene posta la poltrona Vena [®] Vario.
--	---

5.2 Pulizia della tappezzeria

Le parti tappezzate della poltrona sono state accuratamente selezionate in base alle proprietà che soddisfano i requisiti di un ambiente medico. Di serie, la Vena[®] Vario è tappezzata con Stamskin Top[®] o PUxx[®]. Per sapere se la Vena[®] Vario è dotata di tappezzeria Stamskin Top[®] o PUxx[®], consultare l'adesivo del prodotto sul dispositivo medico.

**Vena® Vario - PUxx - PU95**

Phlebotomy Chair / Bloedafnamestoel
 Medical Device / Medisch Hulpmiddel
 Art.no.: 9101.10000.1PU959081

SERIAL: 2317133/001
 PROD DATE: 13-9-2023



(01) 08717228183805
 (11) 230913
 (10) 1970485
 (21) 2317133/001

Score®
 Score B.V.
 Feithspark 5
 9356 BX Tolbert
 The Netherlands
 www.scoreseating.com

**ATTENZIONE: identificare il tessuto della poltrona per il corretto metodo di pulizia**

L'adesivo del prodotto sul retro della Vena® Vario fornisce informazioni sul tipo di tappezzeria del prodotto. Stamskin Top e PUxx hanno istruzioni diverse per la pulizia. Assicurarsi del tipo di tappezzeria della poltrona e informarsi sul metodo di pulizia prima di cominciare.

5.2.1 Tappezzeria Stamskin Top: proprietà e metodi di pulizia

Proprietà dello Stamskin Top

- Ecopelle multistrato in PVC su un tessuto di base in jersey di poliammide.
- Resistente a urina, sangue, sudore, muffa e acqua.
- Resistenza all'attrito > 120.000 Martindale (EN ISO 5470-2)
- Resistenza al fuoco: M2/NFP92.507, Test sigarette / Match EN 1021.1-1021.2, IMO MSC.307 (88) (201 FTP Code) Annex 1 part 8, Aeronautical test FAR/JAR 28-853/855.
- Antimicotico: Degree 0, eccellente (EN ISO 846-A).
- Funzione igienica Sanitized®: protezione contro la formazione di muffe e alghe.

Metodo di pulizia dello Stamskin Top:

- › Pulire quotidianamente lo Stamskin Top con un panno umido e tiepido. Se necessario, utilizzare un sapone delicato (ph neutro, privo di additivi acidi o alcalini).
- › Non utilizzare detergenti a base di alcol, cloro, ammoniaca o di acido durante la manutenzione ordinaria. Non utilizzare solventi o abrasivi.
- › Dopo la pulizia, asciugare il tessuto con un panno asciutto.
- › Per macchie generiche raccomandiamo lo Stamskin Cleaner. Con un pennello morbido, applicare lo Stamskin Cleaner con movimenti circolari sulla superficie da trattare. Fare agire lo Stamskin Cleaner per 3 minuti. Poi rimuovere lo Stamskin Cleaner e la sporcizia con un panno asciutto.
- › Se il sangue o altre sostanze corporee entrano in contatto con la tappezzeria Stamskin Top, disinfettarla immediatamente con una soluzione **fredda** di 10.000 ppm di cloro e acqua. Dopo aver pulito con un panno umido, strofinare l'area e asciugare con un panno pulito e asciutto.

Per lo Stamskin Top è disponibile un elenco di detergenti testati. Contatta il fornitore del Vena® Vario.

**AVVERTENZA: detergenti a base di alcol, cloro, ammoniaca o acido possono danneggiare lo Stamskin Top**

Se questi agenti entrano in contatto con la tappezzeria Stamskin Top, i residui devono essere eliminati immediatamente con un panno umido. Seguire le istruzioni.

5.2.2 Tappezzeria PUxx: proprietà e metodi di pulizia

Proprietà del PUxx1:

- 100% poliuretano su supporto di poliestere/cotone. Completamente privo di PVC e di ftalati.
- 100% impermeabile, resistente all'urina e al sangue.
- Resistenza all'attrito 300.000 Martindale (EN ISO 5470-2)
- Resistenza al fuoco: UK BS5852 Crib 5, EN 1021 1-2, CALL117-2013, IMO 2010 FTP: parte 8
- Resistenza alla luce 6-7 (8 è molto buono)
- Facile da disinfettare con soluzioni di alcol, cloro o perossido di idrogeno
- Certificato Oeko-Tex

Metodo di pulizia per PUxx:

- › Pulire quotidianamente il PUxx con un panno umido/tiepido. Eventualmente usare un detergente. PUxx è resistente alla maggior parte dei detergenti e disinfettanti a base di alcol al 70%, cloro e ammoniaca. Seguire le istruzioni del produttore del disinfettante. Rimuovere sempre i detergenti e i disinfettanti con un panno umido e pulito. Non utilizzare solventi o abrasivi.
- › Dopo la pulizia, asciugare la tappezzeria con un panno asciutto.
- › Le parti di PUxx a contatto con la pelle (ad esempio i braccioli imbottiti) devono essere pulite di tanto in tanto con abbondante acqua calda e Nirocleaner o un altro detergente alcalino per rimuovere i residui di sapone e i grassi della pelle. Eventualmente usare uno spazzolino. Lasciare agire questi prodotti di pulizia preferibilmente per 3 minuti prima di rimuovere il detergente e la sporcizia con un panno con acqua pulita. Rimuovendo correttamente il detergente, la tappezzeria si sporca con meno facilità.
- › Rimuovere immediatamente le macchie di sangue con un disinfettante freddo.

5.3 Pulizia dopo un incidente con schizzi

In caso di schizzi e di contatto del sangue con la Vena[®] Vario, pulire immediatamente il punto con un disinfettante autorizzato. Le macchie di sangue si fissano con il calore. Pertanto, utilizzare sempre una soluzione detergente o disinfettante fredda.

6. Manutenzione

Controllare periodicamente il funzionamento e i danni del prodotto. I controlli periodici contribuiscono a prolungare la vita utile e a garantire un utilizzo senza problemi. Una funzionalità ridotta può essere indicazione di problemi futuri. Un componente è danneggiato o il suo funzionamento è compromesso? In tal caso, contattare il fornitore. In caso di dubbio, è sempre possibile consultare il fornitore indicato a pagina 2 "Recapiti",

La manutenzione generale può essere eseguita dal servizio tecnico medico o dal fornitore della Vena[®] Vario. Per la riparazione e/o la sostituzione di parti, contattare il fornitore del prodotto.

	<p>AVVERTENZA: non utilizzare prodotti difettosi. Qualsiasi difetto può causare lesioni o disagi al paziente o all'operatore della Vena[®] Vario. Se viene rilevato un difetto, mettere immediatamente fuori servizio la poltrona e riparare il danno. Contattare immediatamente il fornitore o il produttore del dispositivo medico.</p>
	<p>ATTENZIONE: segnalare immediatamente un'usura insolita Se il prodotto o un componente è soggetto a usura visibile, contattare il fornitore del prodotto in modo che l'usura possa essere identificata in tempo per un utilizzo futuro sicuro. In caso di dubbi, è sempre possibile contattare il fornitore.</p>

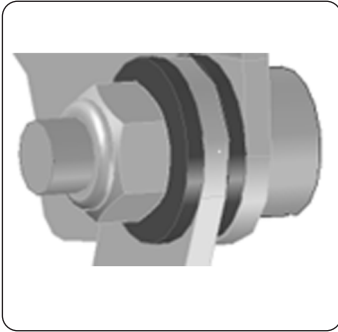
6.1 Intervallo di manutenzione

La Vena[®] Vario è stata progettata e testata per una durata normale di dieci anni. La garanzia del prodotto è di cinque anni. Il prodotto deve avere un'etichetta con il logo CE. Questa indica l'UDI-DI, il numero di serie e la data di produzione. Se sul prodotto non c'è nessuna etichetta, la garanzia del prodotto è nulla. Se l'etichetta è danneggiata o rimossa per errore, contattare immediatamente il fornitore o il produttore del prodotto.

Verificare l'intero prodotto per buon funzionamento e assenza di danni almeno una volta all'anno. Questo controllo può essere effettuato dal servizio tecnico medico in loco o dal fornitore del prodotto. Le singole parti e le funzionalità possono essere controllate più spesso, a seconda delle necessità. Le parti danneggiate devono essere sostituite.

	<p>ATTENZIONE: controllare il prodotto almeno una volta all'anno per verificare l'eventuale presenza di usura o difetti. Il monitoraggio periodico contribuisce alla sicurezza del dispositivo medico.</p>
--	---

6.2 Controlli prescritti



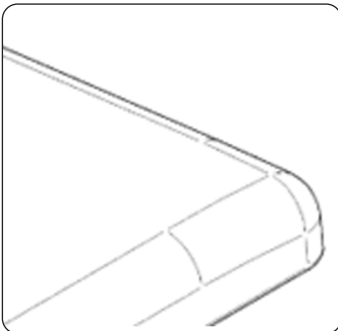
Elementi per il fissaggio

Controllare gli elementi di fissaggio (sotto il sedile) e verificare che non vi siano parti allentate o usure insolite. Un'usura insolita può causare problemi in futuro. In caso di dubbio, contattare sempre il proprio fornitore.



Maniglie

Verificare il funzionamento delle maniglie. Verificare che le maniglie ruotino correttamente nella filettatura e che il meccanismo di bloccaggio sia ancora soddisfacente. Le maniglie danneggiate devono essere sostituite. Per farlo, contattare il fornitore.



Parti della tappezzeria

Verificare che le parti della tappezzeria non siano danneggiate. Controllare anche le cuciture.

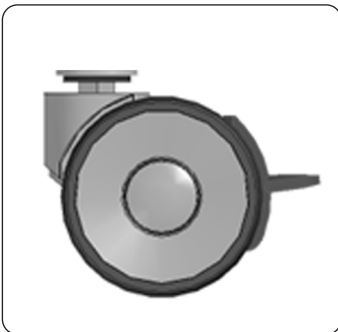
Le parti del prodotto che presentano tali danni devono essere sostituite immediatamente prima che il prodotto possa essere nuovamente utilizzato. Contattare il fornitore o il produttore.



Molla a gas

Controllare il funzionamento mettendo il prodotto completamente in posizione di Trendelenburg. La molla a gas deve portare autonomamente una sedia senza paziente in posizione neutra.

Se la molla a gas perde deve essere sostituita. Per sostituire la molla a gas, contattare il fornitore del prodotto.



Contatti a terra

La Vena® Vario è dotata di quattro piedi di appoggio di serie o, opzionalmente, di rotelle con freno. Verificare che tutti i piedini o le rotelle siano presenti e che facciano contatto con il pavimento. Controllare che i contatti con il pavimento non siano danneggiati.

Controllare che ogni rotella non presenti accumuli di sporcizia che potrebbero compromettere il rotolamento. Verificare che la rotella giri e si muova liberamente e il corretto funzionamento del freno. Se necessario, pulire le rotelle con aria compressa pulita e asciutta.

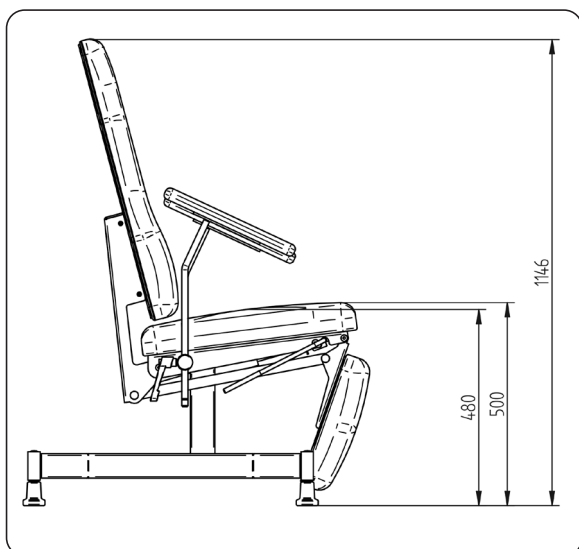
Se difettosi, i piedini o le rotelle possono essere sostituiti. Per le parti di ricambio, contattare il fornitore.



ATTENZIONE: contattare il fornitore se il prodotto non funziona correttamente.

Assicurarsi sempre che il prodotto funzioni correttamente. Contattare il fornitore o il produttore in caso di dubbi sulle funzionalità del prodotto.

7. Dimensioni Vena[®] Vario



- regolazione dell'angolo dello schienale: fino a -7° all'indietro (Trendelenburg)
- altezza fissa del sedile / nessuna regolazione in altezza
- dimensioni della sedia (larghezza x lunghezza): 610 mm x 600 mm
- dimensioni del sedile (larghezza x lunghezza): 540 mm x 530 mm

ITA

8. Reclami e rapporti sulla sicurezza

Score B.V. ha curato con molta attenzione la sicurezza e la funzionalità di questo dispositivo medico.

8.1 Segnalazioni sulla sicurezza e sulla funzionalità del prodotto.

Nonostante la massima cura e attenzione, il prodotto potrebbe non funzionare correttamente o potrebbe verificarsi una situazione di pericolo non menzionata nel presente manuale d'uso. Non è necessario che ciò porti direttamente a un reclamo, tuttavia le conseguenze potrebbero portare a reclami futuri.

Score B.V. ritiene estremamente importante ricevere informazioni sulla sicurezza e sulle prestazioni dei propri prodotti. Se si verifica una situazione che potrebbe mettere in dubbio la sicurezza del paziente o di altri utenti o se la Vena[®] Vario non funziona come dovrebbe, va segnalato il prima possibile al fornitore del prodotto o direttamente al produttore. Per un corretto riscontro della segnalazione, si prega di allegare una foto dell'etichetta CE del prodotto in questione.

8.2 Reclami

In caso di reclami sul prodotto, segnalarli direttamente al fornitore della Vena[®] Vario o al produttore del prodotto. Chiederemo informazioni su:

- l'UDI-DI e il numero di serie del prodotto in questione. Questi sono indicati sull'etichetta CE del prodotto.
- descrizione del reclamo
- qualsiasi materiale visivo del reclamo o del difetto della poltrona.

8.3 Recapiti

I dettagli di contatto del fornitore e/o del produttore si trovano nella pagina posteriore del presente manuale d'uso.

9. Manuale sintetico

Per l'uso quotidiano, l'operatore può utilizzare il manuale sintetico descritto in questo capitolo. Il manuale sintetico è una versione derivata di questo manuale, ma non lo sostituisce. Se viene distribuito il manuale sintetico, includere sempre dove si trova questo manuale completo.



ATTENZIONE: conservare sempre il manuale vicino alla Vena[®] Vario.

Assicurarsi che le persone che utilizzano la Vena[®] Vario siano a conoscenza dell'ubicazione del manuale completo.

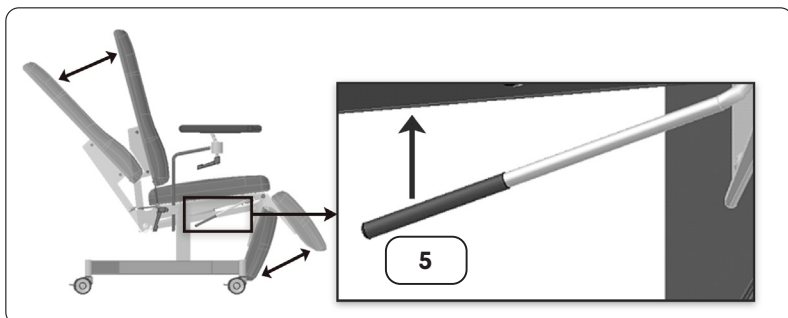
Vena[®] Vario - Manuale sintetico

Questo manuale sintetico è un supporto. Prima di lavorare con la Vena[®] Vario, è necessario conoscere il contenuto del manuale completo.

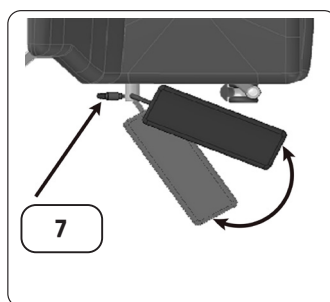
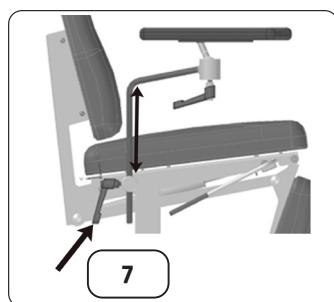
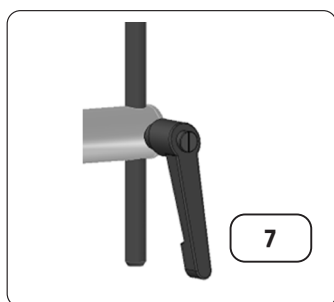


Numero	Parte
1	Schienale
2	Sedile
3	Supporto per le gambe
4	Bracciolo per il prelievo di sangue
5	Leva per la regolazione del sedile in posizione di Trendelenburg
6	Contatto a terra
7	Maniglia/impugnatura regolazione altezza del bracciolo
8	Maniglia/impugnatura regolazione altezza del bracciolo (solo per i braccioli con più posizioni Vena [®])

Sistemazione della schiena e delle gambe in posizione di Trendelenburg 7°:

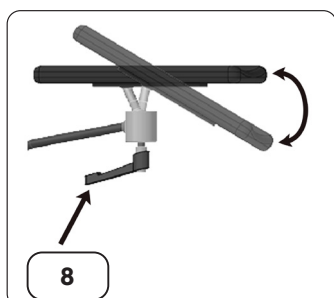


Impostazione dell'altezza e della profondità dei braccioli:



Impostazione dell'angolazione del braccio del bracciolo:

Per i modelli di bracciolo Vena[®] Multi- Adjustable (art.n. 9082.00000 e art.n. 9083.00000)



Contactgegevens / Contactdetails / Kontaktdaten / Coordonnées / Recapiti

Neem voor aanvullende informatie over de Vena® Vario bloedafnamestoel contact op met:

For additional information on the Vena® Vario phlebotomy chair, please contact:

Um weitere Informationen zum Vena® Vario-Blutentnahmestuhl zu erhalten, wenden Sie sich bitte an:

Pour plus de renseignements sur le fauteuil de prélèvement sanguin Vena® Vario, veuillez contacter :

Per ulteriori informazioni sulla poltrona per prelievi Vena® Vario, contattare:

Jouw Score leverancier / Your Score supplier / Ihr Score-Lieferant / Votre fournisseur Score / Il vostro fornitore Score:

(stempel van de distributeur/ distributors stamp / Stempel des Händlers / cachet du distributeur / timbro del distributore)

Fabrikant / Manufacturer/ Hersteller / Fabricant/ Produttore:

Score[®]

Feithspark 5
9356 BX Tolbert
The Netherlands

Tel: +31 (0)594 554 000

E-mail: info@scoreseating.com

Website: www.scoreseating.com
